

**L'ENVELOPPE
MÉTALLIQUE
DU BÂTIMENT**

ASSOCIATION DES FABRICANTS
DE PANNEAUX, PROFILS ET SYSTÈMES

**Brp.9 BARDAGE RAPPORTE A BASE DE CASSETTES EN
ACIER OU ALUMINIUM**

SOMMAIRE

- P.2 En savoir plus**
- P.6 Informations complémentaires**
- P.11 CE**
- P.12 DOP**
- P.14 CCTP**
- P.23 Référentiel**
- P.39 FDES**
- P.54 COV/COVT**
- P.63 Finitions**
- P.67 Manutention**
- P.71 Performance Mécanique**
- P.75 Performance en Zone Sismique**
- P.78 Performance Feu**
- P.82 Performance aux Chocs**

EN SAVOIR PLUS Brap9

BARDAGE RAPPORTE A BASE DE CASSETTES EN ACIER OU ALUMINIUM

L'Enveloppe Métallique du Bâtiment

L'Enveloppe Métallique du Bâtiment est une organisation professionnelle créée en 1957. Elle regroupe les fabricants de produits de construction métallique pour le bardage, la couverture et les produits de structure métallique en éléments minces (planchers collaborants, pannes, lisses et solives de plancher).

Adhérents de L'Enveloppe Métallique du Bâtiment producteurs de cassettes de bardage

En raison du marquage CE selon la NF EN 14782 les cassettes de bardages font l'objet d'un suivi de la constance de qualité de niveau 4 pour la mécanique et 3 pour le feu.

Liste des adhérents de L'Enveloppe Métallique du Bâtiment producteurs de cassettes de bardage



Technicien : Sylvain VERBEURGT sylvain.verbeurgt@arcelormittal.com

Commercial : Bruno GRANNEC bruno.grannec@arcelormittal.com



Technicien : Thibault RENAUX thibault.renaux@jorisode.be

Commercial : Dominic VAN DEN BOSSCHE dominic.vandenbossche@jorisode.be



Technicien : Christian SALENDRES christian.salendres@tatasteel.com

Commercial : Philippe DAGNIAUX philippe.dagniaux@tatasteel.com



Technicien : **David PIANTINO** david.piantino@groupe-laguarigue.com

Commercial : **Laurent THOUVIGNON** Laurent.THOUVIGNON@spo-profilage-ouest.fr

BACACIER®

Technicien : **Maxime VIENNE** maxime.vienne@bacacier.com

Commercial : open@bacacier.com



Technicien : **Pascal LUNGI** p.lunghi@cisabac.fr

Commercial : **Pascal LUNGI** p.lunghi@cisabac.fr



Technicien : **Stéphane GARREAU** stephane.garreau@maisondeletancheur.com

Commercial : **Luc ROBRETEAU** luc.robreteau@maisondeletancheur.com

Formation INSTITUT DE L'ENVELOPPE METALLIQUE



Organisme :

INSTITUT DE L'ENVELOPPE est un organisme de formation (6/14 rue la Pérouse 75016 Paris)

Programme :

Les programmes de formation concernant les cassettes de bardage et les Eurocodes sont les suivants

Famille	N°	Formation	Durée (j)
	1	Maîtriser le référentiel de l'enveloppe acier - profil -	2
	2	Optimisation du marquage CE	1
	3	Le comportement au feu de l'enveloppe acier - profil	1
	4	Le développement durable de l'enveloppe acier (COV FDES) - profil	1
	5	Détermination des actions selon les eurocodes - charge permanentes	2
	6	Détermination des actions selon les eurocodes - effort du vent	2
	7	Résistance des matériaux appliquée aux éléments d'enveloppe - flexion élastique des plaques profilées	2
	8	Calcul RDM des poutres à travées inégales de 2 à 4 appuis avec prise en compte des déformations de flexion et d'effort tranchant	2
Profil acier	9	Comment exploiter les référentiels techniques de l'enveloppe acier	2
	10	Initiation au calcul élastique des profils selon l'eurocode 3 partie 1.3 - plaque de bardage sans raidisseur de plage	2
	11	Initiation au calcul élastique plastique des éléments minces formés à froids selon l'eurocode 3 partie 1.3 - bardage	2
	12	Initiation au calcul élastique des profils selon l'eurocode 3 partie 1.3 - calcul des profils particuliers (sinusoïdaux)	2
	13	Dimensionnement sismique de l'enveloppe acier bardage simple peau	1
	14	Dimensionnement des systèmes bac acier de classe II avec des lisses isostatiques ou continue de classe IV en flexion simple selon EC3 1.3	4
Systemes	15	Etude d'une lisse sigma selon l'EN 1993-1-3 - section brute, étude du talon et détermination du centre de cisaillement et de l'inertie de gauchissement	3
bac +	16	Etude d'une lisse sigma selon l'EN 1993-1-3 - section efficace - justifications de flexion et d'effort tranchant	2
lisse	17	Synthèse lisse sigma selon EC3 1.3 - établissement des tableaux de charges portées	2
	18	Justification par calcul de la résistance au feu (R15) des lisses en éléments minces selon EN 1993-1-2	1

Pour suivre une formation à Paris ou dans votre entreprise :

Animateur : David IZABEL d.izabel@enveloppe-metallique.fr

Programme détaillé des formations, convention, suivi, modalités pratiques: Naima GUENDOUL
n.guendoul@enveloppe-metallique.fr

01 40 69 58 90

Sites internet :

BASE INIES : Base nationale française de référence sur les impacts environnementaux et sanitaires des produits, équipements et services pour l'évaluation de la performance des ouvrages.

<http://www.base-inies.fr/Inies/Consultation.aspx>

Save-construction : outil de calcul en ligne permettant de délivrer des profils environnementaux personnalisés de produits et systèmes de construction en acier

<https://www.save-construction.com/>

ConstruirAcier : l'association **ConstruirAcier** a pour objectif de promouvoir l'utilisation de l'acier dans les ouvrages de construction du bâtiment et des travaux publics.

<http://www.construiracier.fr/>

Bibliographie :

Les cahiers pratiques du SNPPA n°1 Assurances, collectif SNPPA

Les cahiers pratiques du SNPPA n°2 Marquage CE, collectif SNPPA

Les cahiers pratiques du SNPPA n°3 Formulaire de résistance des matériaux, David Izabel, SEBTP, 2007

Concevoir et Construire en acier – Marc Landowski, Bertrand Lemoine, Collection Mémentos acier, 2005

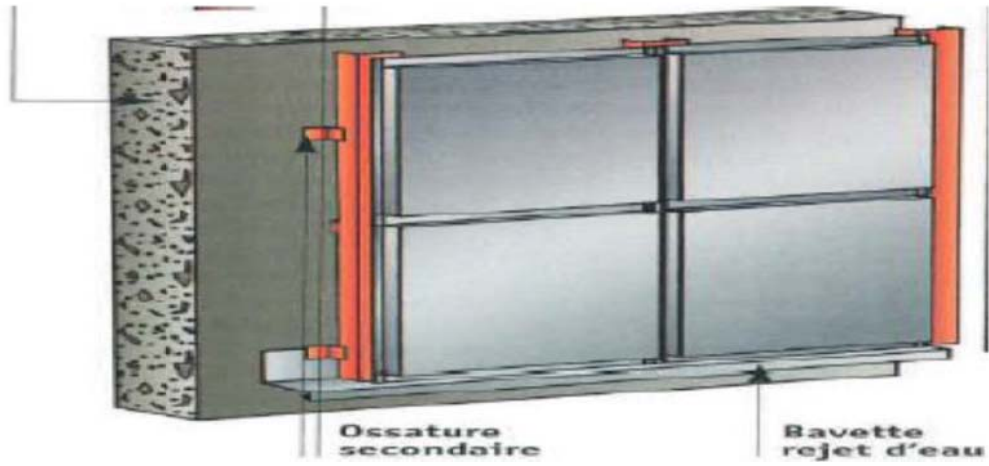
Les Profilés Minces en acier, De A à Z, Collectif SNPPA, SEBTP, 2007

Abécédaire Bâtiment & Sécurité Incendie, collectif SNPPA, FFA, SCMF, OTUA

L'acier pour une construction responsable, collectif, OTUA

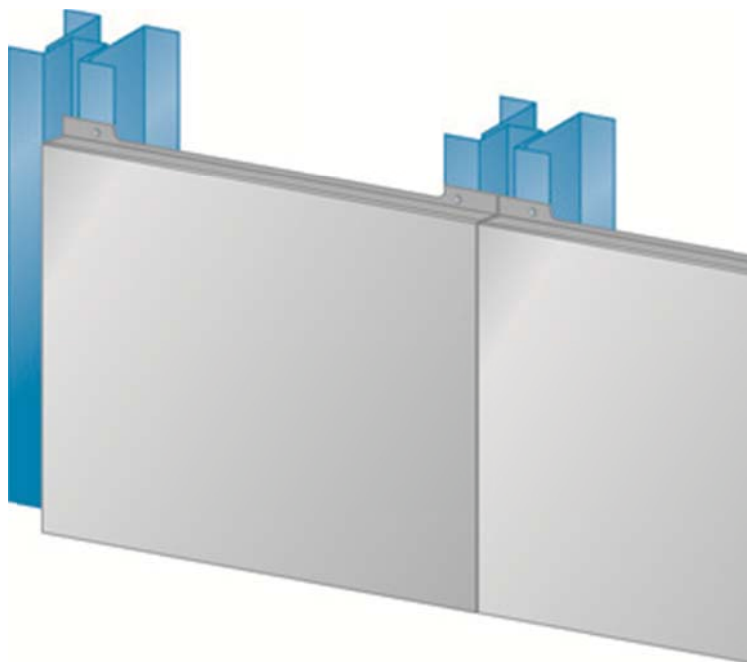
INFORMATIONS BRAP9

BARDAGE RAPPORTE A BASE DE CASSETTES EN ACIER OU ALUMINIUM

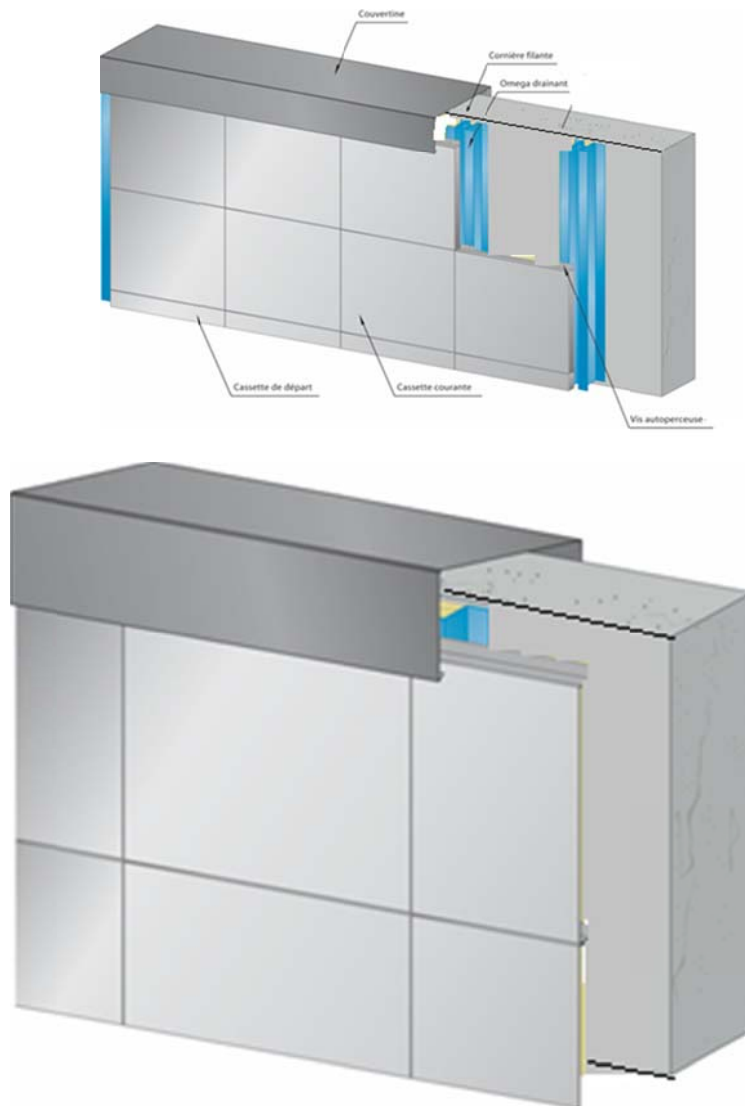


Pose en partie courante

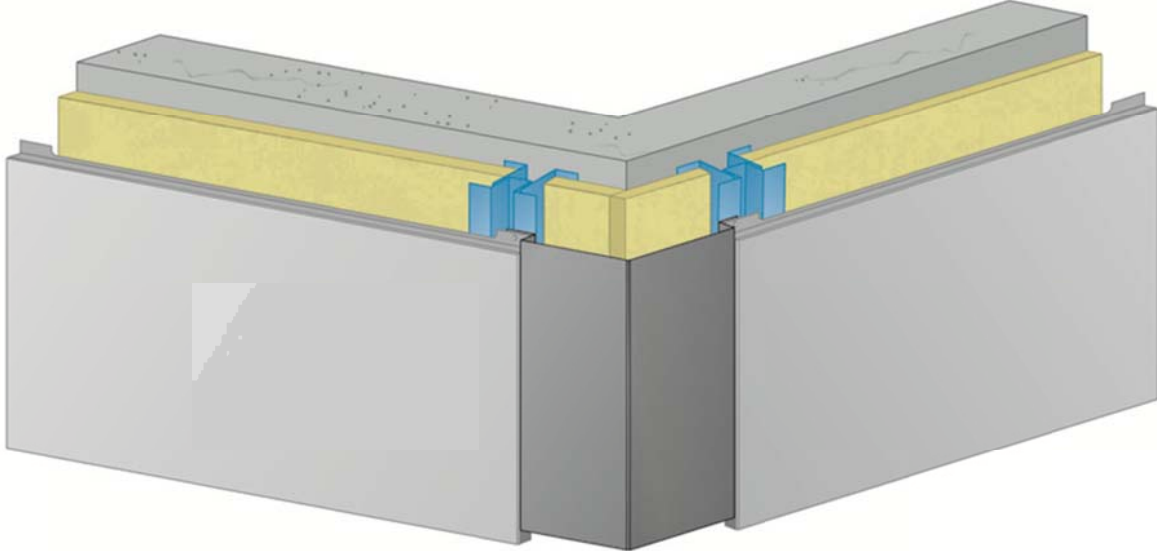
Jonction verticale



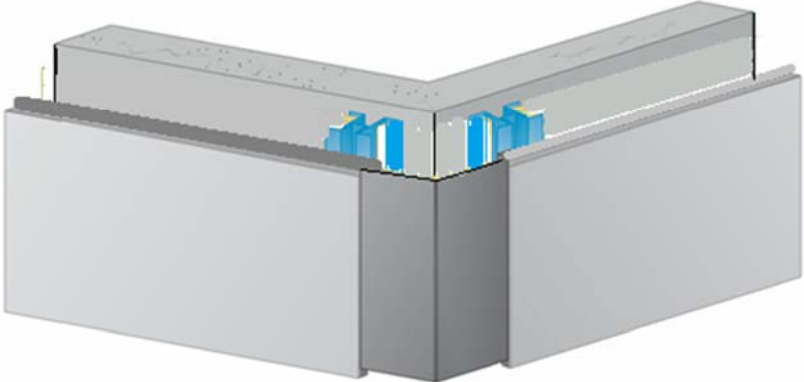
Acrotère



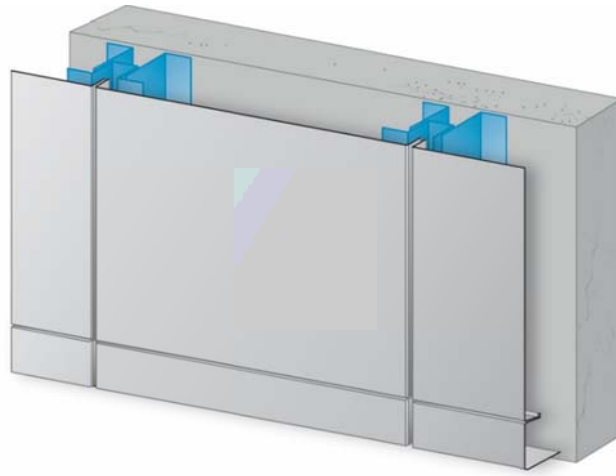
Angle



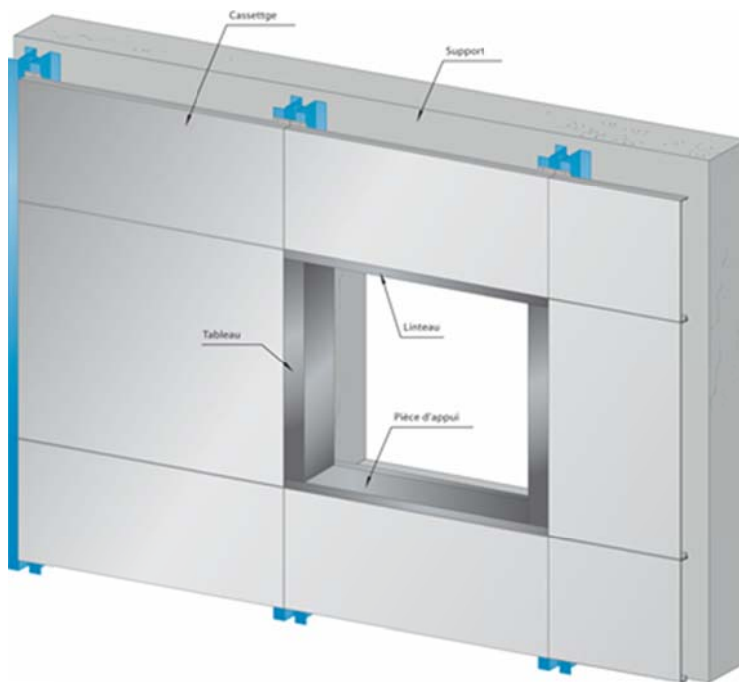
(à reprendre sans isolation)

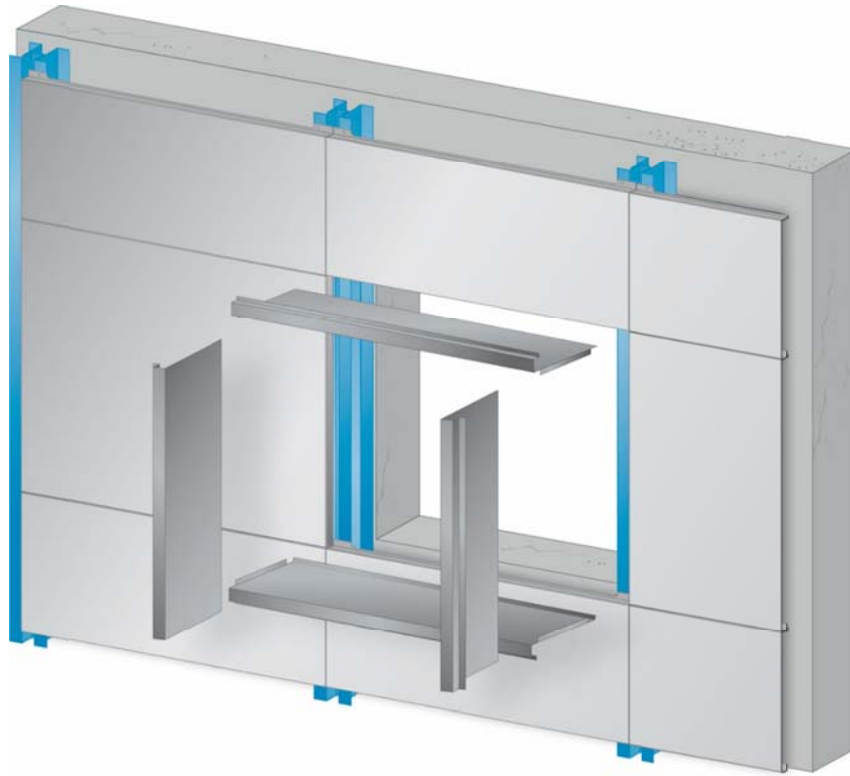


Pied de bardage

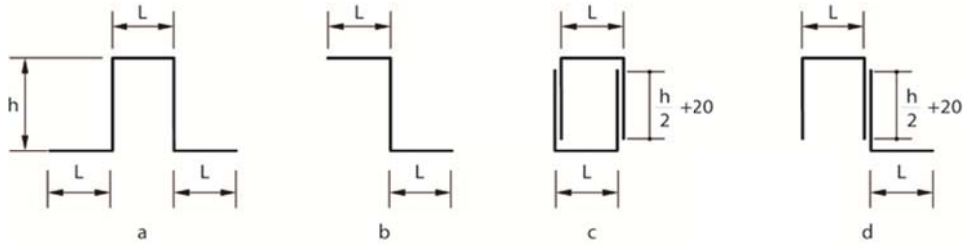


Baie





Appui



$L = 40 \text{ mm minimal}$

$h = \text{suivant complexe}$



**Agence XYZ
Adresse du site**

12

Dop n° xxx

EN 14782

Cassette de bardage rapporté

Cassette 600x600x45, épaisseur 0.75mm

Classe 1 -S350GD + Z275

Face 1: Polyester 25µm

Face 2: Envers de bande Polyester 15µm

EN 508-1

Réaction au feu: Classe A1

DECLARATION DES PERFORMANCES

No.12345

1. **Code d'identification unique du produit-type:**
600 x 600 x 0.75
2. **Numéro type de lot ou de série ou tout autre élément permettant l'identification du produit de construction, conformément à l'article 11, paragraphe 4 :**
dfg xxx yyyy
3. **Usage prévu du produit de construction, conformément à la spécification technique harmonisée applicable, comme prévu par le fabricant**
Cassette pour bardage rapporté en acier
4. **Nom, raison sociale ou marque déposée et adresse de contact du fabricant, conformément à l'article 11, paragraphe 5 et adresse du producteur:**
Société XXXX
6/14 rue la Pérouse
75016 paris
5. **Le cas échéant, Nom et adresse du contact du mandataire conformément à l'article 12 paragraphe 2**
Non applicable
6. **Systèmes d'Evaluation et de Vérification de la Constance des Performances**
3 pour le feu et les substances dangereuses
4 pour les autres caractéristiques et feu (CWFT)
7. **Organismes notifiés (cas de la hEN)**
LNE /CSTB (feu)
CSTB (substances dangereuses)
(NB xxxx)
CPR 1234-001-01
8. **Déclaration des performances pour lequel une Evaluation Technique Européenne a été délivrée :**
Non applicable
9. **Performances déclarées**

L'ensemble des caractéristiques listées dans le tableau ci-dessous se réfèrent à la norme harmonisée NF EN 14782, et en particulier à son annexe ZA.

Caractéristiques essentielles		Performance	Spécifications techniques harmonisées	
Perméabilité à l'eau		Satisfaite ^(a)	NF EN 14782	
Variation dimensionnelle		12 E-6		
Relargage de substances dangereuses réglementées		^(b)	NF EN 14782	
Réaction au feu		Class A1^(c)	Décision CWFT 2010/737/EU 2 décembre 2010 NF EN 14782	
Durabilité	Matériau acier	S320 GD	NF EN 14782	
	Classe de tolérance			II
	Revêtement face 1	Classe		EC5 UV4
	Revêtement face 2	Classe		CPI 2

(a) Concerne la performance du produit seul.

(b) Les faces en contact avec l'air intérieur ne doivent pas dégager de substances dangereuses réglementées dépassant les niveaux maximum autorisés spécifiés dans les réglementations européennes ou


nationales. Des méthodes d'essai européennes sont en cours d'élaboration. Une base de données informative sur les dispositions européennes et nationales concernant les substances réglementées peut être consultée sur le site EUROPA de la Construction (accessible à l'adresse suivante : http://ec.europa.eu/enterprise/construction/internal/dangsub/dangmain_en.htm)

(c) Performance du produit seul revêtu de polyester 25µm. D'autres performances existent en fonction des montages

- 10 Les performances du produit identifié au point 1 et 2 est en conformité avec les performances déclarées au point 9. Cette déclaration de performance est issue sous la seule responsabilité du producteur identifié au point 4.

Signé et en accord avec le producteur

Paris 1/07/2013


XXXX (manager)

B3, B4, B13 à B16, Brap5 à Brap10, Lame de sous face

Cahier des clauses administratives spéciales (CCS)

1. Domaine d'application

Cette Annexe a pour objet de définir les clauses administratives spéciales aux travaux de façade en lames clins ou cassettes, dont la conception et l'exécution est définie dans les présentes Recommandations Professionnelles.

2. Consistance des travaux

2.1. Travaux faisant partie du marché de la façade

Sauf dispositions contraires des Documents particuliers du marché (DPM), les travaux de mise en œuvre des bardages simple peau, double peau ou à peaux multiples, ou rapportés sur maçonnerie comprennent :

- les études (détermination des actions de vent et justification à cet égard de l'ensemble de la façade, étanchéité à l'eau en partie courante et aux points singuliers, plan d'étanchéité à l'air, tenue au séisme) et les plans d'exécution du bardage (plateaux, écarteurs, isolants, profils de bardage, ainsi que les ossatures secondaires et les équerres de fixations à la maçonnerie dans le cas des bardages rapportés, les joints et membranes éventuels) ;
- la fourniture et la pose des plateaux, des isolants et des profils de bardages et de leurs fixations;
- la fourniture et la pose des accessoires de finition (bandes de rives, pied de bardage, angles, closoirs supérieur et inférieur, raccordements aux menuiseries, joints de dilatation, fourreaux de passage des traversées de bardage) ;
- la fourniture et la pose des bandes porte-solins contre mur en maçonnerie ;
- l'autocontrôle de l'entreprise

2.2. Travaux ne faisant pas partie du marché de la façade

Sauf dispositions contraires des Documents particuliers du marché (DPM), les travaux de mise en œuvre des bardages ne comprennent pas :

- l'exécution et le réglage de la structure porteuse et/ou des ossatures secondaires support des bardages simple ou double peau ou à peaux multiples, des appuis, ou la fourniture des inserts ;
- les études préalables de stabilité des ossatures porteuses dans le cas de la pose sur existant
- les travaux de peinture et de protections diverses éventuelles (fongicide, insecticide, anticorrosion) de cette ossature secondaire ;
- la fourniture et la pose des chevêtres ;
- la fourniture et la pose des menuiseries ;
- l'exécution des ouvrages de maçonnerie (murs, enduits, souches, bandeaux, becquets, engravures...);
- la fourniture et la pose des appareils et équipements techniques en façade ;
- la fourniture et la pose des dispositifs empêchant la pénétration des eaux de ruissellement entre les traversées de bardage et les fourreaux ;

- les déposes, rendues indispensables pour l'exécution de travaux d'autres corps d'état ;
- les épreuves éventuelles d'étanchéité à l'air ;
- tous travaux d'entretien, en particulier ceux visés à l'Annexe A du présent document ;
- les flocages et protection incendie ;
- la fourniture et la pose des dispositifs de calfeutrement à l'air ;
- les doublages intérieurs,
- les dispositifs éventuels de calfeutrement en nez de plancher ;
- (les scellements) ;
- (la fourniture et la pose des chevilles, douilles autoforeuses et autres systèmes de fixation non incorporés au gros œuvre);
- la protection provisoire contre les salissures;
- la fourniture et la pose des vitrages, des fenêtres, des parties éclairantes;
- les peintures de finition particulières (façonnés, etc,...) ;
- la fourniture de maquette ou prototypes ;
- la fourniture, la mise en condition et le transport d'éléments de bardage destinés à être soumis à des essais ;
- le tracé des traits de niveau, la matérialisation des axes verticaux et des nus extérieurs et intérieurs ;
- l'exécution de tous travaux de maçonnerie : seuils, appuis, etc,... ;
- les rectifications de la structure lorsque celle-ci ne respecte pas les tolérances de pose fixées au paragraphe 10.2.3 ;
- le dégagement, le nettoyage et le compactage des abords extérieurs en vue de la répartition et de la pose des façades ;
- les scellements et bourrages éventuels au ciment qui seront exécutés par le maçon au fur et à mesure de l'avancement des travaux de pose ;
- les modifications qui seraient à apporter aux systèmes de fixation et de liaison comme aux éléments de bardage dans le cas où les tolérances de la structure porteuse ne seraient pas respectées;
- les dispositifs appropriés pour le nettoyage et l'entretien des façades ;
- la mise à la terre des façades ;
- l'installation des brises soleil.

3. Mise à exécution des travaux de façade et coordination avec les autres entreprises

3.1. Première phase

À la notification du marché, l'entrepreneur reçoit du maître d'œuvre les plans, croquis et indications mentionnés en P.6. Il reçoit également toutes les informations concernant les accès au sol et aux bardages.

En l'absence de ces éléments ou lorsque ces derniers comportent des différences importantes par rapport à ce qui était décrit dans le dossier de soumission, l'entrepreneur avertit par écrit le maître d'œuvre.

Ce dernier fait connaître la suite qu'il donne. Des ajustements au marché peuvent en résulter, y compris dans les délais d'exécution.

3.2. Deuxième phase

En possession des éléments ci-dessus et des plans de charpente, l'entrepreneur soumet au maître d'œuvre dans les délais prévus au marché ou arrêtés d'un commun accord, les renseignements ou dessins de réalisation des ouvrages de parties courantes ou de points singuliers lorsqu'ils sont nécessaires aux autres entrepreneurs pour arrêter les détails d'exécution de leurs ouvrages.

À cet effet, le maître d'œuvre organise la concertation entre les différents corps d'état. Il donne son accord sur les dispositions retenues. A défaut, la réception par l'entrepreneur des plans de charpente définitifs vaut accord du maître d'œuvre.

3.3. Troisième phase

Au moins six semaines avant la date fixée au marché comme début du délai contractuel (ou plus en cas de fourniture spéciale), l'ensemble des plans de charpente définitifs (dessins d'exécution) est remis à l'entrepreneur.

3.4. Quatrième phase

Avant de commencer ses travaux sur chantier, l'implantation de la structure porteuse et/ou de l'ossature secondaire et leurs tolérances admissibles ayant été préalablement réceptionnée par ailleurs, l'entrepreneur s'assure que cette structure ou ossature satisfait, pour ce qui est apparent, aux plans et croquis ci-dessus et aux dispositions du présent document : nombre, caractéristiques et dimensions des appuis, présence des inserts, chevêtres etc.

NOTE 1

Les DPM précisent qui est en charge de la vérification de conformité aux dispositions des présentes Recommandations Professionnelles, de la tolérance d'exécution des structures porteuses et ossatures supportant le bardage.

NOTE 2

L'attention du Maître d'œuvre est attirée sur l'importance du contrôle géométrique d'implantation des structures et ossatures support, compte tenu de l'incidence sur l'aspect final de la façade, en particulier la planéité générale et l'alignement des arêtes.

L'intervention de l'entrepreneur ne peut se faire que si :

- l'ensemble du gros-œuvre et de la structure porteuse est terminé et les espaces extérieurs sont suffisamment dégagés et stabilisés pour permettre les accès, manutentions, installation des échafaudages ou nacelles et pose de façade ;
- les tracés, contrôles des cotes satisfaisant aux tolérances admises et les réservations exécutées ;
- les dispositifs spéciaux et/ou modifications motivés par l'exécution hors tolérances du gros œuvre ou de la structure sont réalisés.

4. Organisation de chantier

Afin de permettre l'exécution normale des travaux, le maître d'œuvre prévoit un accès au sol et un accès aux façades comme indiqués ci-après.

4.1. Accès au sol

Il doit être prévu :

- l'accès au bâtiment, aux installations de chantier et aux aires de stockage, des équipes et des camions de livraison ;
- des aires de stockage à pied d'œuvre ;
- des aires dégagées suffisantes pour permettre l'évolution et l'utilisation des matériels et engins de chantier.

4.2. Accès aux façades

Il doit être prévu la mise à disposition d'une zone stabilisée continue (sans tranchées,...) sur la périphérie du bâtiment permettant la mise en place d'échafaudages, et la circulation de nacelles et engins de levage,...

5. Épreuves d'étanchéité à l'air

Elles ne sont réalisées que si elles ont été explicitement prévues dans les DPM, leur coût est alors inclus dans le montant du marché.

Si le Maître de l'ouvrage souhaite des épreuves d'étanchéité à l'air alors qu'elles ne sont pas prévues dans les DPM, leurs frais sont à la charge du Maître de l'ouvrage.

6. Mémento pour la rédaction du dossier de consultation et l'établissement du marché

6.1. Informations obligatoires aux appels d'offres

Le bardeur doit recevoir du maître d'œuvre toutes les indications concernant :

- la désignation des surfaces à traiter ;
 - le type de bardage à réaliser, sa composition et sa finition (aspect)
 - le plan général de bardage avec les indications suivantes :
 - implantation des ouvrages particuliers :
 - rives, baie, angles, pied de bardage, auvent
 - joints de dilatation ;
 - translucide... ;
 - pénétrations diverses (conduits de ventilation, crosses pour canalisations électriques, supports d'équipements lourds...) ;
 - les raccordements éventuels à d'autres constructions ;
 - etc.
- Le type et l'usage du bâtiment :
 - Destination : notamment les bâtiments industriels commerciaux et agricoles, sportifs, bureaux, ERP, ICPE, avec leurs propres réglementations en vigueur tel que l'incendie, l'acoustique ;
 - La catégorie d'importance au sens de l'arrêté du 22 octobre 2010 modifié
- La localisation de la construction :
 - Département, canton, ville;
 - Les conditions particulières liées à l'atmosphère extérieure, Exemple : voisinage d'une usine dégageant des vapeurs corrosives, front de mer... classification selon Annexe H;
 - Les conditions liées à l'ambiance à l'intérieur des locaux
 - Les informations nécessaires au calcul des actions du vent :
 - Dans le cas d'un dimensionnement selon la NF EN 1991-1-4 et son annexe nationale et corrigendum : région de vent, l'orographie ; la catégorie de rugosité de terrain, C_{dir} , C_{saison} , période de retour du vent (50 ans par défaut) perméabilité des façades ;
 - Dans le cas d'un dimensionnement selon les NV modifiée 2009 zones de vent, site, bâtiment ouvert ou fermé ;

- Le sens des vents de pluie dominant
- Les informations nécessaires à la justification sismique selon l'arrêté du 22 octobre 2010 (réglementation sismique);
 - o Données sismiques, zone sismique, Classe de Sol catégorie d'importance ;
 - o L'exigence d'intégrité ou fonctionnalité pour la catégorie d'importance IV à défaut la non chute est considérée
- La géométrie de l'ouvrage :
 - Les dimensions du bâtiment (largeurs Longueur hauteur en pied de bâtiment, angle par rapport à la verticale) ;
 - Implantation et dimension des ouvertures ;
 - Le nombre d'étages ;
 - La position et l'écartement des joints de dilatation et la valeur des tassements prévus,
 - La désignation des différentes surfaces à barder
- Le mode constructif des structures :
 - La nature de l'ossature principale et secondaire (gros œuvre) ;
 - La distance entre appuis (poteaux ou lisses) et leurs dimensions (largeur et épaisseur d'appui) ;
 - La flexibilité des ossatures principales et secondaires (déplacements maximum sous actions du vent et sismiques) ;
 - Les éléments complémentaires d'ossature fournis éventuellement par le poseur (chevêtre, lisse de contre bardage support de bardage rapporté, support de partie éclairante, brise soleil, coffre de volet roulant) ;
- Les conditions d'exploitation, la destination des locaux :
 - Les plages de températures à l'intérieur des locaux chauffé ou pas au sens de la RT (température max basse et max haute);
 - Les classes d'hygrométries intérieures (faible, moyenne) ;
 - Les conditions et dispositifs d'entretien et d'exploitation ;
 - L'ambiance intérieure
- Les exigences propres à la façade :
 - Label recherché pour le bâtiment (éventuellement)
 - Etude thermique ;
 - les performances thermiques des parois établie par un bureau d'étude thermique , exprimées soit par le coefficient de transmission thermique du bardage U_p , soit par la résistance thermique R et/ou la nature et l'épaisseur de l'isolant (dans ce 2^{ème} cas, les exigences sont réputées inclure les ponts thermiques intégrés ΔU au sens de la RT) ;
 - les performances hygrothermique de la paroi (position de la température de rosée)
 - l'obligation éventuelle de continuité de l'isolation thermique et du pare-vapeur entre la couverture et les façades ;
 - Le niveau de performance de perméabilité à l'air du bâtiment
 - Les dispositifs éventuels de calfeutrement ou d'étanchéité à l'air ;
 - la conception et la nature des ouvrages particuliers tels que, contre-bardage, bande de rive (description et coupes) ;
 - l'exigence éventuelle d'une épreuve d'étanchéité à l'air,
 - Les conditions éventuelles de démontage des bardages ;
 - Les exigences relatives à l'isolation et de correction acoustique (référence réglementaire ou label) transmission du rapport d'étude acoustique ou du CCTP : α_w, R_w ;
 - Les exigences environnementales et sanitaires particulières,

Dans le cas où les Documents Particuliers du Marché ne préciseraient pas la totalité de ces informations, l'entreprise de pose devra préciser les hypothèses prévues pour l'établissement de son offre et les faire valider par le maître d'œuvre,

NOTE

En cas de contradiction dans les DPM entre les exigences thermiques, acoustiques, de perméabilité à l'air, etc., avec les descriptifs des parois, l'entrepreneur spécifiera dans son offre pour une exigence donnée si elle est basée sur la performance ou le descriptif.

7. Coordination – Dispositions générales

7.1. Coordination avant les travaux, dès notification du marché

7.1.1. Coordination avec le maître d'œuvre

Le « bardeur » s'informe auprès du coordonnateur dès la notification de son marché et, en tout cas, en temps nécessaire et dans le cadre du programme des travaux :

- d'une part, de tous les plans et croquis précisant les caractéristiques dimensionnelles des bardages en vue de leur adaptation au gros œuvre.
- d'autre part, de tous les renseignements concernant la nature et la disposition des matériaux composant l'ossature et la maçonnerie (En particulier, la répartition ainsi que la section des supports, pour éventuellement permettre des réservations dans le gros œuvre).

Le bardeur sera informé de toutes les dispositions ayant une incidence sur sa prestation :

- définition des impératifs thermiques de la façade ;
- définition des zones de passage et des points de fixation sur l'ossature porteuse du matériel de chauffage et de conditionnement d'air ;
- emplacement des gaines par rapport aux composantes de façades,

L'entrepreneur soumet au coordonnateur, sous chacun des délais prescrits dans le marché ou arrêtés d'un commun accord entre les parties :

- les plans d'ensemble et de détails nécessaires à l'exécution des façades et à leur pose et,
- si nécessaire les plans définissant les emplacements des rails, douilles à incorporer, trous de scellement, feuillures, murs de refends, etc. (tels que définis aux paragraphes 10.2.3 – 10.3 à 10.5).

Le coordonnateur transmet aux entrepreneurs intéressés (gros œuvre et bureau d'études) ses observations avec ses plans afin qu'ils puissent en tenir compte dans leurs études, leurs plans d'exécution et dans la réalisation de leurs ouvrages.

Le coordonnateur retourne au « bardeur » après visa pour accord, un exemplaire des dessins objet du paragraphe ci-dessus.

Le coordonnateur doit prévenir, et ceci dès qu'il en a lui-même connaissance, le « bardeur » des modifications qui auraient été apportées depuis l'appel d'offres, notamment celles concernant les variations dimensionnelles qui pourraient être différentes de celles prévues par des conceptions nouvelles, et des surcharges non définies à l'origine.

Dans le cas de variations dimensionnelles, il convient d'adapter le calepinage, les accessoires, les calages selon les configurations. Un Ordre de Service du maître d'œuvre sera établi systématiquement à l'attention du bardeur.

Dans le cas de surcharges différentes il convient d'adapter le dimensionnement des profils et des ossatures sous Ordre de Service.

La résiliation du marché peut être envisagée dans le cas d'impossibilité d'adaptations techniques.

7.1.2. Coordination avec le gros œuvre

Le « bardeur » met au point avec le gros œuvre et le coordonnateur en fonction des accès possibles du chantier et de l'état du terrain :

- la possibilité pour ses camions de livraison de venir jusqu'au pied du ou des bâtiments,
- les conditions pour mener à bien la manutention,
- le levage,
- la mise en place des éléments de façade telle qu'elle a été prévue dans son offre.

Ils définissent ensemble les zones de stockage et de manutention à l'intérieur et autour du ou des bâtiments, situées dans l'emprise des engins de levage, l'emplacement des baraques de chantier ainsi que leur maintien dans le temps.

Toutes manutentions imposées au « bardeur » découlant d'un changement de stockage non spécifié par les documents particuliers du marché ne peuvent être à sa charge. Ils définissent d'un commun accord, la mise à disposition, suivant le planning défini par le marché, de la totalité ou des parties du gros-œuvre devant réunir les éléments de la façade et permettant l'intervention réelle du « bardeur ».

7.1.3. Coordination avec d'autres corps d'état

Dès la désignation des entrepreneurs de ces lots, le « bardeur » recevra, sous couvert du coordonnateur, le plus rapidement possible les renseignements concernant les lots tels que :

- implantation des fenêtres, leur entourage, raccordement et tous les détails pouvant avoir une interférence sur les lots de bardage ;
- implantation des cloisons ;
- faux-plafonds, revêtements de sol, etc.
- dispositifs de reprise de charges lorsque u est supérieur à $h/15$ (cf. 7.2.2.2)

7.2. Coordination en cours de travaux

Dans le cas où le bardeur ne pourrait respecter les délais du programme des travaux du fait du retard d'autres corps d'état ou de la mauvaise exécution de leurs travaux ou de son propre fait, il doit en aviser immédiatement le coordonnateur de l'ouvrage.

Toutes modifications de tout corps d'état pouvant avoir une incidence sur sa prestation doivent être obligatoirement indiquées au « bardeur ».

On ne saurait lui reprocher de retard, et de ce fait, le pénaliser s'il n'y a pas de calendrier d'exécution contractuel ou si le calendrier établi à l'origine change en fonction de l'avancement du gros-œuvre ou autres corps d'état, s'il ne peut réaliser ses travaux du fait de retard ou de malfaçons d'autres corps d'état.

Dans le cas où il n'aurait pas été avisé en temps voulu pour lui permettre de tenir compte de ces modifications, les travaux qui en découleraient seraient réglés conformément aux prescriptions de la norme NF P 03-001.

Le CCTG pour les marchés publics s'applique également.

7.2.1. Coordination avec le gros-œuvre

Voir paragraphe O.3.4.

7.2.2. Coordination avec le peintre

Le « bardeur » doit, si cela lui est demandé par le peintre, indiquer au coordonnateur la nature, la qualité et les composants des produits de protection appliqués ne devant pas recevoir de peinture.

7.2.3. Coordination avec toutes les entreprises susceptibles de détériorer la façade

Il appartient à toutes les entreprises d'éviter les projections sur les façades, de nettoyer les façades et de les faire remettre en état à leur frais en cas de dégradations de leur fait.

7.2.4. Coordination avec le chauffagiste

L'avancement des travaux des deux corps d'état doit se faire en parfait accord sans gêne réciproque. Aussi, ils doivent bien se mettre d'accord sur l'exécution de leurs travaux en fonction du planning d'une part, de l'état de l'ossature d'autre part et enfin de leurs propres prestations.

7.3. Coordination en fin de travaux

Le « bardeur » doit signaler par écrit toutes malfaçons et détériorations qu'il constaterait concernant son lot et commises par d'autres corps d'état.

7.4. Conditions de réception des bardages

L'appréciation de la qualité d'aspect des bardages utilisés en façade ne pourra pas se faire à une distance inférieure à 5 m sous un angle ouvert maximum de $\pm 60^\circ$ (Figure P.1).

Tous les bardages, provoquent certaines déformations réfléchies des images.

Suivant la distance, l'angle d'observation, les rapports de niveau d'éclairément entre l'extérieur et l'intérieur, l'aspect des bardages peut présenter certaines variations inhérentes au produit.

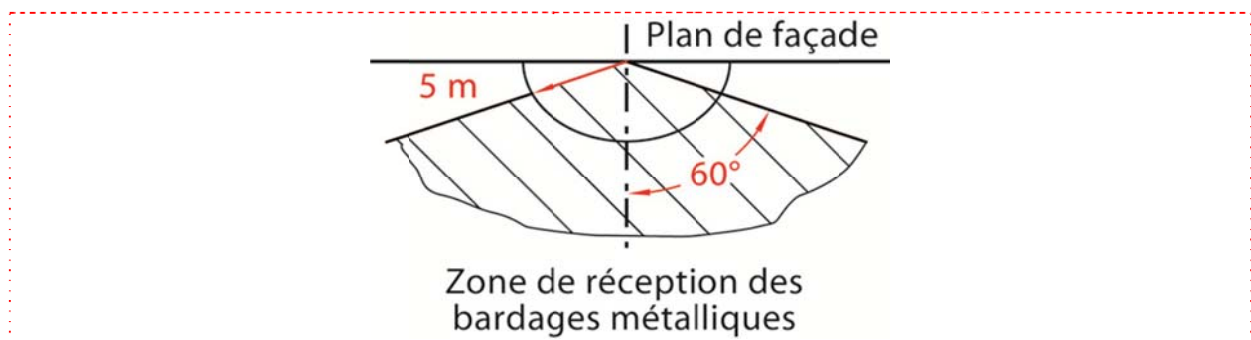


Figure 1: Zone de réception des bardages métalliques

8. Remise en état d'éléments de bardages

Sur les parties des façades en tôle d'acier galvanisée, les retouches des protections détériorées sont effectuées, après nettoyage des surfaces, par application d'une peinture riche en zinc, assurant une protection équivalente.

Dans tous les cas le fournisseur des profils doit être contacté.

Sur les parties des façades protégées par peinture, les retouches sont faites comme il est dit ci-dessus en utilisant la même peinture que celle de protection initiale ou, à défaut, une peinture assurant une protection et un aspect équivalent.

Dans tous les cas le fournisseur des profils doit être contacté.

Le « bardeur » signale au maître d'œuvre les nettoyages spéciaux, réfections ou remplacements de bardages qui sont rendus nécessaires par des dégradations causées par les autres corps d'état travaillant sur le chantier.

Les frais occasionnés pour la remise en état ne sont pas imputables au « bardeur » (par application des dispositions des normes NF P 03-001 et NF P 03-011).

Les éléments métalliques utilisés dans les façades (inox notamment) sont sensibles aux agressions que peuvent exercer certains matériaux tels que le ciment, le plâtre, le bitume, etc.

Des altérations se produisent lorsque ces matériaux ne sont pas immédiatement enlevés, altérations qui non seulement en modifient l'aspect mais encore sont susceptibles de porter atteinte à leur durabilité.

Les salissures légères sont celles qui peuvent se nettoyer à l'eau, additionnée éventuellement d'un détergent approprié. Les autres sont dites profondes et nécessitent des remises en état qui, si elles sont demandées au « bardeur », lui sont réglées en travaux supplémentaires (T.S) sur l'ordre de service (O.S) à signer par le coordonnateur et le maître de l'ouvrage, à la charge de l'entreprise responsable ou, à défaut par le compte prorata document inter entreprise

**REFERENTIEL DES LAMES DE BARDAGE SIMPLE PEAU ET DES BARDAGES RAPPORTES A BASE DE
LAMES ET CASSETTES**

B3 et B4, Brap5 à Brap10

Marquage CE des lames et cassettes

NF EN 14782
avril 2006

AFNOR
Association Française
de Normalisation
www.afnor.fr

Ce document est à usage exclusif et non collectif des clients AFNOR SAGAWEB.
Toute mise en réseau, reproduction et redistribution, sous quelque forme que ce soit,
même partielle, sont strictement interdites.

This document is intended for the exclusive and non collective use of AFNOR SAGAWEB.
(Standards on line) customers. All network exploitation, reproduction and re-dissemination,
even partial, whatever the form (hardcopy or other media), is strictly prohibited.

SAGAWEB
Pour : BN ACIER
le 29/5/2006 - 14:54

Toute reproduction ou représentation
intégrale ou partielle, par quelque
procédé que ce soit, des pages gérées
dans le présent document, sans l'autorisation
de l'éditeur, est illicite et
constitue une contrefaçon. Toutes réelles
ou supposées, dans quelque forme que ce soit,
sont strictement interdites à l'usage privé de
copistes et non destinées à une
diffusion collective et d'autre part les
analyses et copies, même partielles,
par le biais de systèmes automatisés ou
d'informatique de données dans lesquels
elles sont incorporées, la violation de
ces dispositions répétitives aboutit de
surtout à une responsabilité pénale et
civile privée par le fait.

Diffusé par
AFNOR

**Produits de couverture et de bardage
en tôle métallique — Spécification pour
les produits autoportants en tôles d'acier,
d'aluminium ou d'acier inoxydable —
Partie 1 : Acier**

E : Roofing and cladding products from metal sheet — Specification for self-supporting of steel, aluminium or stainless steel sheet — Part 1: Steel
D : Dachdeckungs- und Wandbekleidungsprodukte aus Metallblech — Spezifikation für selbsttragende Dachdeckungsprodukte aus Stahlblech, Aluminiumblech oder nichtrostendem Stahlblech — Teil 1: Stahl

Norme française homologuée

par décision du Directeur Général d'AFNOR.

Remplace la norme homologuée NF EN 508-1, de septembre 2008.

Correspondance La Norme européenne EN 508-1:2014 a le statut d'une norme française.

Résumé

Le présent document spécifie les prescriptions relatives aux produits autoportants pour toiture, couverture, bardages extérieur et intérieur et cloisons, plateaux et tuiles pour pose en discontinu, en tôles d'acier revêtues d'un métal, avec ou sans revêtement organique supplémentaire. Les tôles destinées à être utilisées avec une isolation et des membranes sont également couvertes. Ce document donne les caractéristiques générales, les définitions, les classifications et l'étiquetage applicables aux produits, de même que les prescriptions relatives aux matériaux à partir desquels les produits peuvent être fabriqués.

Descripteurs

Thésaurus International Technique : TOITURE, COUVERTURE METALLIQUE, PLAQUE METALLIQUE, TOLE ONDULEE, TOLE NERVUREE, ACIER, DEFINITION, SPECIFICATION, REVETEMENT METALLIQUE, NUANCE, REVETEMENT ORGANIQUE, RESISTANCE MECANIQUE, EPAISSEUR, TOLERANCE DE DIMENSION, ESSAI, CONTROLE DE QUALITE, DESIGNATION, MARQUAGE, EMBALLAGE.

Modifications

Par rapport au document remplacé, modification du domaine d'application, des paragraphes 4.3.3.2 et 4.3.5.1 et des Annexes C et D, mise à jour des références normatives et suppression du Tableau 3.

Corrections

norme française

NF P 06-111-2

Juin 2004
P 06-111-2

Eurocode 1 " actions sur les structures " - partie 1-1 : actions générales - poids volumiques, poids propres, charges d'exploitation des bâtiments "

Annexe nationale à la NF EN 1991-1-1

Poids volumiques, poids propres, charges d'exploitation des bâtiments

 Eurocode 1 " actions on structures - part 1-1 : " general actions - densities, self weight, imposed loads for buildings " - national annex to NF EN 1991-1-1 densities, self weight, imposed loads for buildings

 Eurocode 1 " Einwirkungen auf Tragwerke-Teil 1-1 : " Allgemeine Einwirkungen - Wichten, Eigenlasten, Nuzlasten für Gebäude " - Nationaler Anhang zu NF EN 1991-1-1 - Wichten, Eigenlasten, Nuzlasten für Gebäude

Statut

Norme française homologuée par décision du Directeur Général d'AFNOR le 5 mai 2004 pour prendre effet le 5 juin 2004.

Correspondance

Le présent document complète la norme NF P 06-111-1 qui a transposé dans la collection française la norme européenne EN 1991-1-1 :2002.

Analyse

Le présent document définit les conditions de l'application sur le territoire français de la norme NF EN 1991-1-1 :2003 , laquelle reproduit la norme européenne EN 1991-1-1 :2002 : Eurocode 1 - Actions sur les structures - Partie 1-1 : Actions générales - Poids volumiques, poids propres, charges d'exploitation des bâtiments, avec ses annexes A et B.

Descripteurs

Thésaurus International Technique : bâtiment, génie civil, structure, annexe, stabilité, conception, règle de construction, calcul, poids, charge d'exploitation, charge permanente, classification, matériau de construction.

Modifications

Inclut l'Amendement A1 de mars 2009.

norme européenne

norme française

NF EN 1991-1-1

Mars 2003
P 06-111-1

Eurocode 1

Actions sur les structures

Partie 1-1 : actions générales - poids volumiques, poids propres, charges d'exploitation des bâtiments

 Eurocode 1 - actions on structures - part 1-1 : general actions - densities, self weight, imposed loads for buildings

 Eurocode 1 - Einwirkungen auf Tragwerke - Teil 1-1 : Allgemeine Einwirkungen - Wichten, Eigenlasten, Nutzlasten für Gebäude

Statut

Norme française homologuée par décision du Directeur Général d'AFNOR le 20 février 2003 pour prendre effet le 20 mars 2003.

Est destinée à remplacer la norme expérimentale XP ENV 1991-2-1 (indice de classement : P 06-102-1), d'octobre 1997 et remplace partiellement la norme homologuée NF P 06-001, de juin 1986 et le fascicule de documentation NF P 06-004, de mai 1977.

Correspondance

Le présent document reproduit intégralement la norme européenne EN 1991-1-1 :2002, avec son corrigendum AC, de mars 2009.

Analyse

La présente partie de l'Eurocode 1 donne les bases d'évaluation du poids propre des constructions et décrit les charges d'exploitation à introduire dans les calculs de stabilité des structures des bâtiments. Le présent document ne comprend pas de document d'application national mais doit être complété par une annexe nationale qui définit les modalités de son application.

Descripteurs

Thésaurus International Technique : bâtiment, structure, stabilité, conception, règle de construction, calcul, poids, charge d'exploitation, charge permanente, classification, matériau de construction.

Modifications

Par rapport aux documents, destiné à être remplacé et partiellement remplacés, adoption de la norme européenne.

Corrections

Par rapport au 1^{er} tirage, mise à jour des références aux normes françaises, dans l'avant-propos national et des titres en français dans l'Article 1.2.

3^{ème} tirage (novembre 2009) : par rapport au 2^{ème} tirage, incorporation du corrigendum AC, de mars 2009, en introduisant des modifications rédactionnelles et le tableau A.5 .

CEN/TC 250

Date: 2005-01

EN 1991-1-4:2005

CEN/TC 250

Secrétariat: BSI

**Eurocode 1: Actions sur les structures — Partie 1-4: Actions générales -
Actions du vent**

Eurocode 1: Actions on structures — Part 1-4: General actions - Wind actions

Eurocode 1: Einwirkungen auf Tragwerke — Teil 1-4: Allgemeine Einwirkungen - Windlasten

ICS :

Descripteurs :

Type de document : Norme européenne
Sous-type de document :
Stade du document : Publication / Adoption
Langue du document : F

E:\0 Actions sur les structures\4 Vent_EN1991-1-4\textes définitifs\Français\Français_2005-02-24\EN 1991-1-4
(F)_Feb2005_Maitre.doc
STD Version 2.2

norme française

NF EN 1991-1-4/NA

Mars 2008
P 06-114-1/NA

Eurocode 1 : Actions sur les structures — Partie 1-4 : Actions générales — Actions du vent

Annexe nationale à la NF EN 1991-1-4 :2005

Actions générales — Actions du vent

 Eurocode 1 : Actions on structures — Part 1-4 : General actions — Wind actions — National Annex to NF EN 1991-1-4 :2005 — General actions — Wind actions

 Eurocode 1 : Einwirkungen auf Tragwerke — Teil 1-4 : Allgemeine Einwirkungen — Windlasten — Nationaler Anhang zu NF EN 1991-1-4 :2005 — Allgemeine Einwirkungen — Windlasten

Statut

Norme française homologuée par décision du Directeur Général d'AFNOR le 27 février 2008 pour prendre effet le 27 mars 2008.

Correspondance

À la date de publication du présent document, il n'existe pas de travaux européens ou internationaux traitant du même sujet.

Analyse

Le présent document complète la norme NF EN 1991-1-4 de novembre 2005, qui a transposé dans la collection française la norme européenne EN 1991-1-4 :2005.

Le présent document définit les conditions de l'application sur le territoire français de la norme NF EN 1991-1-4 :2005, laquelle reproduit la norme européenne EN 1991-1-4 :2005 : Eurocode 1 — Actions sur les structures — Partie 1-4 : Actions générales — Actions du vent.

Descripteurs

Thésaurus International Technique : bâtiment, règle de construction, calcul, action des intempéries, vent, modèle, résistance au vent, charge due aux rafales, pression du vent, charge dynamique, répartition géographique, élément de construction, toiture, mur, clôture, panneau de signalisation, construction en treillis, drapeau, échafaudage, pont.

© AFNOR 2008

Ou

DTU P06-002

Février 2009

www.afnor.org

Ce document est à usage exclusif et non collectif des clients Normes en ligne. Toute mise en réseau, reproduction et rediffusion, sous quelque forme que ce soit, même partielle, sont strictement interdites.

This document is intended for the exclusive and non collective use of AFNOR Webshop (Standards on line) customers. All network exploitation, reproduction and re-dissemination, even partial, whatever the form (hardcopy or other media), is strictly prohibited.



**DOCUMENT PROTÉGÉ
PAR LE DROIT D'AUTEUR**

Droits de reproduction réservés. Sauf prescription différente, aucune partie de cette publication ne peut être reproduite ni utilisée sous quelque forme que ce soit et par aucun procédé, électronique ou mécanique, y compris la photocopie et les microfilms, sans accord formel.

Contacteur :
AFNOR – Norm'Info
11, rue Francis de Pressensé
93571 La Plaine Saint-Denis Cedex
Tél : 01 41 62 76 44
Fax : 01 49 17 92 02
E-mail : norminfo@afnor.org

afnor

Boutique AFNOR

Pour : SCHLETTER FRANCE SARL

Client 51082484

Commande N-20100504-404683-TA

le 4/5/2010 17:48

Diffusé avec l'autorisation de l'éditeur

Distributed under licence of the publisher

Détermination des performances des lames et cassettes

Des règles professionnelles sont en préparation

Le cahier 3747 est également applicable

Commission chargée de formuler des Avis Techniques

Groupe Spécialisé n° 2

Constructions, façades
et cloisons légères

Guide d'évaluation des ouvrages de bardage incorporant des parements traditionnels en clins ou lames et cassettes métalliques

Ce document a été entériné par le Groupe Spécialisé n° 2 le 22 octobre 2013.

norme européenne

norme française

NF EN 1993-1-3

Mars 2007

P 22-313

Eurocode 3

Calcul des structures en acier

Partie 1-3 : Règles générales — Règles supplémentaires pour les profilés et plaques formés à froid

 **Eurocode 3 – Design of steel structures – Part 1-3 : General rules – Supplementary rules for cold-formed members and sheeting**

 **Eurocode 3 – Bemessung und Konstruktion von Stahlbauten – Teil 1-3 : Allgemeine Regeln – Ergänzende Regeln für Kaltegeformte dünnwandige Bauteile und Bleche**

Statut

Norme française homologuée par décision du Directeur Général d'AFNOR le 5 février 2007 pour prendre effet le 5 mars 2007.

Est destiné à remplacer la norme expérimentale XP ENV 1993-1-3, de décembre 1999 et le DTU P 22-703, de décembre 1978 (voir Avant-propos national).

Correspondance

La Norme européenne EN 1993-1-3:2006 a le statut d'une norme française.

Analyse

La présente partie de l'Eurocode 3 définit les exigences de calcul relatives aux profilés et plaques nervurées à parois minces formés à froid. Elle donne également des méthodes de calcul pour la conception des structures, tenant compte de la collaboration de paroi, en utilisant des plaques nervurées en acier comme diaphragme. Le présent document ne comprend pas de document d'application national mais doit être complété par une Annexe nationale qui définit les modalités de son application.

Descripteurs

Thésaurus International Technique : bâtiment, génie civil, construction métallique, acier de construction, profilé métallique, plaque métallique, formage à froid, calcul, caractéristique, durabilité, assemblage, résistance des matériaux, matériau, déformation, flambement, limite, essai.

Modifications


Par rapport aux documents destinés à être remplacés, adoption de la norme européenne.

© AFNOR 2007

Eurocode 3 — Calcul des structures en acier — Partie 1-3 : Règles générales — Règles supplémentaires pour les profilés et plaques formés à froid

Annexe nationale à la NF EN 1993-1-3:2007

Règles générales – Règles supplémentaires pour les profilés et plaques formés à froid

 Eurocode 3 – Design of steel structures – Part 1-3 : General rules – Supplementary rules for cold-formed members and sheeting – National Annex to NF EN 1993-1-3:2007 – General rules – Supplementary rules for cold-formed members and sheeting

 Eurocode 3 – Bemessung und Konstruktion von Stahlbauten – Teil 1-3 : Allgemeine Regeln – Ergänzende Regeln für Kaltegeformte dünnwandige Bauteile und Bleche – National Anhang zu NF EN 1993-1-3:2007 – Allgemeine Regeln – Ergänzende Regeln für Kaltgeformte dünnwandige Bauteile und Bleche

Statut

Norme française homologuée par décision du Directeur Général d'AFNOR le 19 septembre 2007 pour prendre effet le 19 octobre 2007.

Correspondance

À la date de publication du présent document, il n'existe pas de travaux européens ou internationaux traitant du même sujet.

Analyse

Le présent document complète la norme NF EN 1993-1-3, de mars 2007 qui a transposé dans la collection française la norme européenne EN 1993-1-3:2006.

Le présent document définit les conditions de l'application sur le territoire français de la norme NF EN 1993-1-3:2007, laquelle reproduit la Norme européenne EN 1993-1-3:2006 : Eurocode 3 – Calcul des structures en acier – Partie 1-3 : Règles générales – Règles supplémentaires pour les profilés et plaques formés à froid.

Descripteurs

Thésaurus International Technique : bâtiment, génie civil, construction

norme européenne

norme française

NF EN 1993-1-5

Mars 2007
P 22-315

Eurocode 3

Calcul des structures en acier

Partie 1-5 : Plaques planes

 Eurocode 3 – Design of steel structures – Part 1-5 : Plated structural elements

 Eurocode 3 – Bemessung und konstruktion von Stahlbauten – Teil 1-5 :
Plattenbeulen

Statut

Norme française homologuée par décision du Directeur Général d'AFNOR le 20 février 2007 pour prendre effet le 20 mars 2007.

Avec la norme NF EN 1993-1-5/NA (en préparation), est destinée à remplacer la norme expérimentale XP ENV 1993-1-5, de décembre 2000.

Correspondance

La Norme européenne EN 1993-1-5:2006, avec son corrigendum AC:2009, a le statut d'une norme française.

Analyse

La présente partie de l'Eurocode 3 spécifie les exigences de calcul relatives aux plaques raidies ou non soumises à des charges dans le plan. Les effets des charges hors du plan ne sont pas traités. Le présent document ne comprend pas de document d'application national mais doit être complété par une Annexe nationale qui définit les modalités de son application.

Descripteurs

Thésaurus International Technique : bâtiment, génie civil, construction métallique, acier de construction, plaque métallique, calcul, conception, règle de construction, résistance des matériaux, contrainte, résistance au cisaillement, raidisseur.

Modifications

Par rapport au document destiné à être remplacé, adoption de la norme européenne.

Corrections

2ème tirage octobre 2009 : Par rapport au 1er tirage, incorporation du corrigendum AC, d'avril 2009 qui propose des corrections rédactionnelles, le changement du symbole I par le symbole B et la modification de la formule 4.2 .

Eurocode 3 — Calcul des structures en acier — Partie 1-5 : Plaques planes

Annexe nationale à la NF EN 1993-1-5:2007
Plaques planes

 Eurocode 3 – Design of steel structures – Part 1-5 : Plated structural elements – National Annex to NF EN 1993-1-5:2007 – Plated structural elements

 Eurocode 3 – Bemessung und Konstruktion von Stahlbauten – Teil 1-5 : Plattenbeulen – National Anhang zu NF EN 1993-1-5:2007 – Plattenbeulen

Statut

Norme française homologuée par décision du Directeur Général d'AFNOR le 26 septembre 2007 pour prendre effet le 26 octobre 2007.

Correspondance

À la date de publication du présent document, il n'existe pas de travaux européens ou internationaux traitant du même sujet.

Analyse

Le présent document complète la norme NF EN 1993-1-5 de mars 2007 qui a transposé dans la collection française la norme européenne EN 1993-1-5:2006.

Le présent document définit les conditions de l'application sur le territoire français de la norme NF EN 1993-1-5:2007, laquelle reproduit la Norme européenne EN 1993-1-5:2006 : Eurocode 3 – Calcul des structures en acier – Partie 1-5 : Plaques planes.

Descripteurs

Thésaurus International Technique : bâtiment, génie civil, construction métallique, acier de construction, plaque métallique, calcul, conception, règle de construction, résistance des matériaux, contrainte, résistance au cisaillement, raidisseur.

**Commission chargée
de formuler
des Avis Techniques**

Groupe Spécialisé n° 2

Constructions, façades
et cloisons légères

**Guide d'évaluation des ouvrages de bardage
incorporant des parements traditionnels en
clins ou lames et cassettes métalliques**

Ce document a été entériné par le Groupe Spécialisé n° 2 le 22 octobre 2013.

norme européenne

norme française

NF EN 1998-1

Septembre 2005

P 06-030-1

Eurocode 8

Calcul des structures pour leur résistance aux séismes

Partie 1 : règles générales, actions sismiques et règles
pour les bâtiments

 Eurocode 8 - design of structures for earthquake resistance
- part 1 : general rules, seismic actions and rules for buildings

 Eurocode 8 - Auslegung von Bauwerken gegen Erdbeben -
Teil 1 : Grundlagen, Erdbebeneinwirkung und Regeln für
Hochbauten

Statut

Norme française homologuée par décision du Directeur Général
d'AFNOR le 5 août 2005 pour prendre effet le 5 septembre 2005.

Est destinée à remplacer les normes expérimentales XP ENV 1998-
1-1 et XP ENV 1998-1-2, de décembre 2000, la norme
expérimentale XP ENV 1998-1-3, de mars 2003 et la norme
homologuée NF P 06-013, de décembre 1995 et ses amendements
A1 de février 2001 et A2 de novembre 2004.

Est destinée à remplacer partiellement la norme homologuée NF P
06-014, de mars 1995 et son amendement A1 de février 2001.

Correspondance

La Norme européenne EN 1998-1 :2004 a le statut d'une norme
française.

Analyse

Le présent document s'applique au dimensionnement des bâtiments
et des ouvrages de génie civil en zone sismique afin de s'assurer
qu'en cas de séisme :

- les vies humaines sont protégées ;
- les dommages sont limités ;
- les structures importantes pour la protection civile restent
opérationnelles.

Les structures spéciales, telles que les centrales nucléaires, les
structures en mer et les grands barrages, ne sont pas couvertes par
ce document.

Eurocode 8 — Calcul des structures pour leur résistance aux séismes — Partie 1 : Règles générales, actions sismiques et règles pour les bâtiments

Annexe nationale à la NF EN 1998-1 :2005

Règles générales, actions sismiques et règles pour les bâtiments

 Eurocode 8 — Design of structures for earthquake resistance — Part 1 : General rules, seismic actions and rules for buildings — National annex to NF EN 1998-1 :2005 — General rules, seismic actions and rules for buildings

 Eurocode 8 — Auslegung von Bauwerken gegen Erdbeben — Teil 1 : Grundlagen Erdbebeneinwirkungen und Regeln für Hochbauten — Nationaler anhang zu NF EN 1998-1 :2005 — Grundlagen Erdbebeneinwirkungen und Regeln für Hochbauten

Statut

Norme française homologuée par décision du Directeur Général d'AFNOR le 31 octobre 2007 pour prendre effet le 1^{er} décembre 2007.

Correspondance

À la date de publication du présent document, il n'existe pas de travaux internationaux ou européens traitant du même sujet.

Analyse

Le présent document complète la norme NF EN 1998-1 :2005 qui a transposé dans la collection française la norme européenne EN 1998-1 :2004.

Le présent document définit les conditions de l'application sur le territoire français de la norme NF EN 1998-1, de septembre 2005, laquelle reproduit la norme européenne EN 1998-1 :2004 « Eurocode 8 — Calcul des structures pour leur résistance aux séismes — Partie 1 : Règles générales, actions sismiques et règles pour les bâtiments ».

Descripteurs

Thésaurus International Technique : bâtiment, génie civil, structure, construction résistant au séisme, conception antisismique, règle de construction, calcul, vérification, sécurité, risque, fondation, structure en béton, maçonnerie, construction en bois, construction métallique, sol, analyse de contrainte, résistance des matériaux, limite, caractéristique, dimension.

Des règles professionnelles sont en préparation

**Commission chargée
de formuler
des Avis Techniques**

Groupe Spécialisé n° 2

Constructions, façades
et cloisons légères

**Guide d'évaluation des ouvrages de bardage
incorporant des parements traditionnels en
clins ou lames et cassettes métalliques**

Ce document a été entériné par le Groupe Spécialisé n° 2 le 22 octobre 2013.



L'ENVELOPPE
MÉTALLIQUE
DU BÂTIMENT

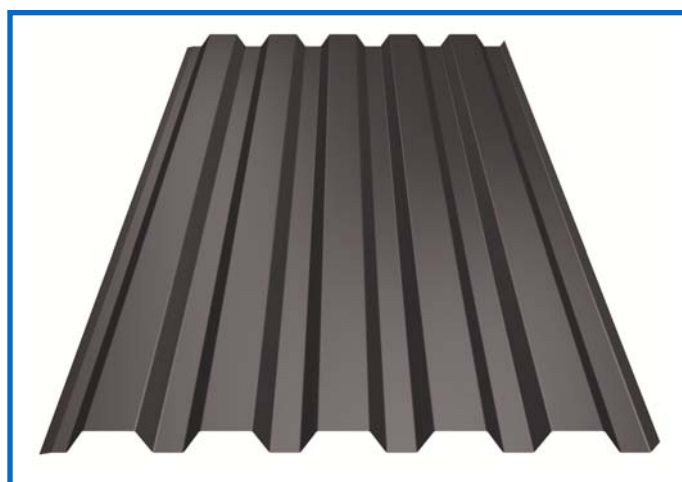
ASSOCIATION DES FABRICANTS
DE PANNEAUX, PROFILS ET SYSTÈMES



FICHE DE DECLARATION ENVIRONNEMENTALE ET SANITAIRE

Bardage en acier simple peau
ou peau extérieure d'un bardage double peau
Décembre 2015

En conformité avec la norme ISO 14025, la norme NF EN 15804+A1, son complément national XP P01-064/CN, le décret N° 2013-1264 et l'arrêté du 23 décembre 2013



Avertissement

Les informations contenues dans cette déclaration sont fournies sous la responsabilité de L'Enveloppe Métallique du Bâtiment (producteur de la FDES) selon la norme ISO 14025, la norme NF EN 15804+A1, le complément national XP P01-064/CN, le décret N° 2013-1264 et l'arrêté du 23 décembre 2013. L'Enveloppe Métallique du Bâtiment a demandé à PwC de l'assister dans la réalisation de FDES.

PwC et L'Enveloppe Métallique du Bâtiment n'acceptent aucune responsabilité vis à vis de tout tiers auquel les résultats de l'étude auront été communiqués ou dans les mains desquels ils seraient parvenus, l'utilisation des résultats par leurs soins relevant de leur propre responsabilité.

Toute exploitation, totale ou partielle, des informations fournies dans ce document doit au minimum être accompagnée des références complètes à la FDES d'origine et à son producteur. Ce dernier pourra remettre un exemplaire complet sur demande.

Nous rappelons que les résultats de l'étude sont fondés seulement sur des faits, circonstances et hypothèses qui nous ont été soumis au cours de l'étude. Si ces faits, circonstances et hypothèses diffèrent, les résultats sont susceptibles de changer.

De plus, il convient de considérer les résultats de l'étude dans leur ensemble, au regard des hypothèses, et non pas pris isolément.

NOTE : La traduction littérale en français de EPD (Environmental Product Declaration) est DEP (Déclaration Environnementale de Produit). Toutefois, en France, le terme de FDES (Fiche de Déclaration Environnementale et Sanitaire) est couramment utilisé et regroupe à la fois la Déclaration Environnementale et des Informations Sanitaires pour le produit faisant l'objet de cette FDES. La FDES est donc bien une "EPD" complétée par des informations sanitaires.

Dans tout le texte le terme « bardage simple peau » couvre aussi « la peau extérieure d'un bardage double peau ».

Guide de lecture

Précision sur le format d'affichage des données

Certaines valeurs sont affichées au format scientifique conformément à l'exemple suivant :

-4,2 E-06 = $-4,2 \times 10^{-6}$

Règles d'affichage

Les règles d'affichage suivantes s'appliquent :

- lorsque le résultat de calcul d'un indicateur est nul, alors la valeur zéro est affichée et est grisée,
- toutes les valeurs non nulles sont exprimées avec 3 chiffres significatifs.

Abréviation utilisée

DVR : Durée de Vie de Référence

UF : Unité Fonctionnelle

FDES : Fiche de déclaration environnementale et sanitaire

DEP : Déclaration environnementale produit

RPC : Règlement produit de construction

RAGE : Règles de l'Art Grenelle Environnement

DOP : Déclaration des performances

Précaution d'utilisation de la FDES pour la comparaison des produits

Les FDES de produits de construction peuvent ne pas être comparables si elles ne sont pas conformes à la norme NF EN 15804.

Le § 5.3 *Comparabilité des DEP pour les produits de construction*, de la norme NF EN 15804, définit les conditions dans lesquelles les produits de construction peuvent être comparés, sur la base des informations fournies par la FDES :

" Une comparaison de la performance environnementale des produits de construction en utilisant les informations des DEP doit être basée sur l'usage des produits et leurs impacts sur le bâtiment, et doit prendre en compte la totalité du cycle de vie (tous les modules d'informations). "

• Information générale

1. Producteur de la FDES

Les informations contenues dans cette déclaration sont fournies sous la responsabilité de L'Enveloppe Métallique du Bâtiment.

L'Enveloppe Métallique du Bâtiment

6, 14 rue La Pérouse, 75784 Paris Cedex 16

David IZABEL – d.izabel@enveloppe-metallique.fr

Anna PALISSON – annapalisson@enveloppe-metallique.fr

2. Représentativité de la FDES

Les fabricants et sites pour lesquels la FDES est représentative sont les suivants :

- AMCF ArcelorMittal Construction France www.arcelormittal-construction.com
 - ZA les granges neuves, 38790 Diemoz
 - ZI, route d'Orthez, 40700 Hagetmau
 - 16, route de la Forge, 55000 Hironville
 - 1 Route de St Leu, 60761 Montataire
 - ZI Petit Séguinot, 47600 Nérac
 - 10, rue du Bassin de l'Industrie, 67017 Strasbourg Cedex
 - ZAC de la Baudinière, 44480 Thouaré sur Loire
- BACACIER www.bacacier.com
 - AUVERGNE Route de Chaptuzat, 63260 Aigueperse
 - NORD FLANDRES 152 ROUTE DE BERCK, 62180 Rang du Fliers
- LA MAISON DE L'ETANCHEUR www.maisondeletancheur.com
 - LA MAISON DE L'ETANCHEUR Zone Actipôle Ouest, 85170 Le Poiré-Sur-Vie
- CISABAC www.cisabac.com
 - 5 rue Paul Sabatier, 71100 Chalon/Saône
- JORIS IDE www.jorisode.be
 - CBI - JORIS IDE ATLANTIQUE Alpha Parc Ouest BP 33 Route de Nantes, 79300 Bressuire Cedex
 - JORIS IDE AUVERGNE ZI les Bonnes BP 12, 43410 Lempdes sur Allagnon
 - SBP - JORIS IDE BRETAGNE Parc d'activité de Bel Air, 22600 Saint-Caradec
 - JORIS IDE EST 18 Rue du moulin, Chemin départemental n°13, 51300 Bignicourt-sur Marne
 - JORIS IDE NV Hille 174, 8750 Zwevezele – Belgique
 - JORIS IDE SUD-OUEST Route d'Orthez Z.I., 40700 Hagetmau
 - PROFINORD Eurl Parc d'activité de la Vallée de l'Escaut Zone Industrielle E 9, 59264 Onnaing
- SPO www.spo1.com
 - 3 rue de Grande Bretagne, Z.A. de la Cour d'Hénon, 86 170 Cissé
 - Z.A. de la Hautière, 35 590 L'Hermitage
- Tata Steel France Batiments et systèmes – Monopanel www.monopanel.fr
 - Rue G. Lufbery, 02300 Chauny
 - ZI de Grange neuve, 6 rue J. Guesde, 26800 Portes-lès-Valence

3. Type de FDES

La FDES correspond au cycle de vie du « berceau à la tombe ».

4. Validité de la FDES

La présente FDES est collective. Elle n'est valable que pour les industriels cités ci-dessus, adhérents de L'Enveloppe Métallique du Bâtiment ayant participé à la collecte de données. Les données collectées sont agrégées et moyennées au prorata des productions de bardage. Ces adhérents représentent la quasi-totalité des fabricants du produit sur le marché national (95%).

La présente FDES a été réalisée dans le cadre du programme de déclaration environnementale et sanitaire pour les produits de construction, ou "Programme FDES", géré par INIES et par AFNOR Département Construction et Cycle de l'Eau.

5. Vérification de la FDES
La FDES est vérifiée par Henry Lecouls (vérificateur indépendant habilité par l'Afnor). Le rapport de vérification et l'attestation sont disponibles sur simple demande auprès de l'Enveloppe Métallique du Bâtiment (cf. point 1).
6. Date de publication
La présente FDES est publiée le 15/12/2015.
7. Documents de référence
<ul style="list-style-type: none"> Recommandations Professionnelles Bardages en Acier protégé et en Acier inoxydable, Conception et Mise en œuvre, RAGE juillet 2014 Règles Professionnelles pour les lames, clins et cassettes en acier protégé, acier inoxydable et aluminium en cours de préparation à la date de rédaction du présent document Cahier du CSTB 3747 Mai 2014 Guide d'évaluation des ouvrages de bardage incorporant des parements traditionnels en clins ou lames et cassettes métalliques Règles professionnelles pour la fabrication et la mise en œuvre des bardages métalliques », janvier 1981 – 2ème édition.

• Description de l'unité fonctionnelle (ou unité déclarée) et du produit

8. Unité fonctionnelle (UF)
Constituer 1 m ² de paroi verticale (bardage, lames, clins ou cassettes de façade), sur la base d'une durée de vie de référence de 50 ans, en assurant les performances propres à l'enveloppe du bâtiment.
9. Description du produit
Le produit étudié est le bardage en acier simple peau (perforé, crevé ou plein) de masse surfacique moyenne 6,39 kg /m ² . Les références commerciales et les épaisseurs du produit étudié sont consultables sur les sites internet des adhérents cf. point 2.
10. Description de l'usage du produit
Il est utilisé comme paroi verticale dans l'enveloppe du bâtiment. Concernant la fixation du produit sur chantier, le nombre de vis de fixation en partie courante est égal à 2,5 vis/m ² , « Règles professionnelles pour la fabrication et la mise en œuvre des bardages métalliques », janvier 1981 – 2ème édition, chapitre 4 et Recommandations Professionnelles Bardages en Acier protégé et en Acier inoxydable, Conception et Mise en œuvre, RAGE juillet 2014. Une vis courante pèse 3,5 g. La masse des vis de fixation est ainsi égale 8,75 E-03 kg/m ² .
11. Autres caractéristiques techniques non incluses dans l'unité fonctionnelle
Classement de réaction au feu : <ul style="list-style-type: none"> - produit seul sans revêtement organique : classe A1, - produit seul avec un revêtement polyester 25 µm: classe A1, - produit seul avec un revêtement Plastisol de PVC : classe C, s3-d0.
12. Description des principaux matériaux du produit
Le produit est composé essentiellement d'acier plat prélaqué (98%) et plus minoritairement d'acier plat galvanisé à chaud (2%) de type Z, ZA, AZ ou ZM.
13. Règlement REACH
Le produit ne contient pas de substances de la liste candidate selon le règlement REACH avec une concentration supérieure à 0,1% en masse.
14. Description de la durée de vie de référence (DVR)
La durée de vie de référence est de 50 ans. En effet, d'après la position de l'AIMCC n°6-15 du 8 juillet 2015, les durées de vie conventionnelles des bâtiments industriels ou tertiaires sont en général évaluées à 50 ans. Pour exemple à Contrisson (55), le site de production d'ArcelorMittal a été construit en 1984 avec du bardage en acier, ce dernier est toujours en très bon état.

Paramètre	Valeur/description
Durée de vie de référence (DVR)	50 ans
Propriétés déclarées du produit (à la sortie de l'usine) et finitions, etc.	Cf. (*1) Annexe za, (*2) et (*3) Les propriétés de performances sont basées : - pour le revêtement peinture sur les normes XP P34-301 et EN10169+A1 (pour la résistance à la corrosion (RC) ou l'humidité (CPI)), - pour les aciers galvanisés sur les normes NF EN 10346 et P34-310.
Paramètres théoriques d'application (s'ils sont imposés par le fabricant), y compris les références aux pratiques appropriées	Cf. (*4), (*5) et (*6)
Qualité présumée des travaux, lorsque l'installation est conforme aux instructions du fabricant	Le taux de chute d'acier lors de la mise en œuvre retenu est de 5%.
Environnement extérieur (pour les applications en extérieur), par exemple intempéries, polluants, exposition aux UV et au vent, orientation du bâtiment, ombrage, température	Cf. (*4) et (*5)
Environnement intérieur (pour les applications en intérieur), par exemple température, humidité, exposition à des produits chimiques	Cf. (*4) et (*5)
Conditions d'utilisation, par exemple fréquence d'utilisation, exposition mécanique	Cf. (*1), (*2), (*3), (*4) et (*5)
Maintenance, par exemple fréquence exigée, type et qualité et remplacement des composants remplaçables	Chapitre 4.2.91 de (*6) préconise un entretien tous les deux ans pour assurer la pérennité du produit. La quantité d'eau de nettoyage est estimée à 1 litre/m ² /2ans. Ainsi, la consommation d'eau durant la durée de vie du produit est égale à 25 litres.

(*1) NF EN 14782

(*2) NF EN 508-1

(*3) DoP selon RPC

(*4) Recommandations Professionnelles Bardages en Acier protégé et en Acier inoxydable, Conception et Mise en œuvre, RAGE juillet 2014

(*5) Règles Professionnelles pour les lames, clins et cassettes en acier protégé, acier inoxydable et aluminium, en cours de préparation à la date de rédaction du présent document

(*6) Règles Professionnelles pour la fabrication et la mise en œuvre des bardages métalliques, janvier 1981 – 2ème édition

- Etapes du cycle de vie

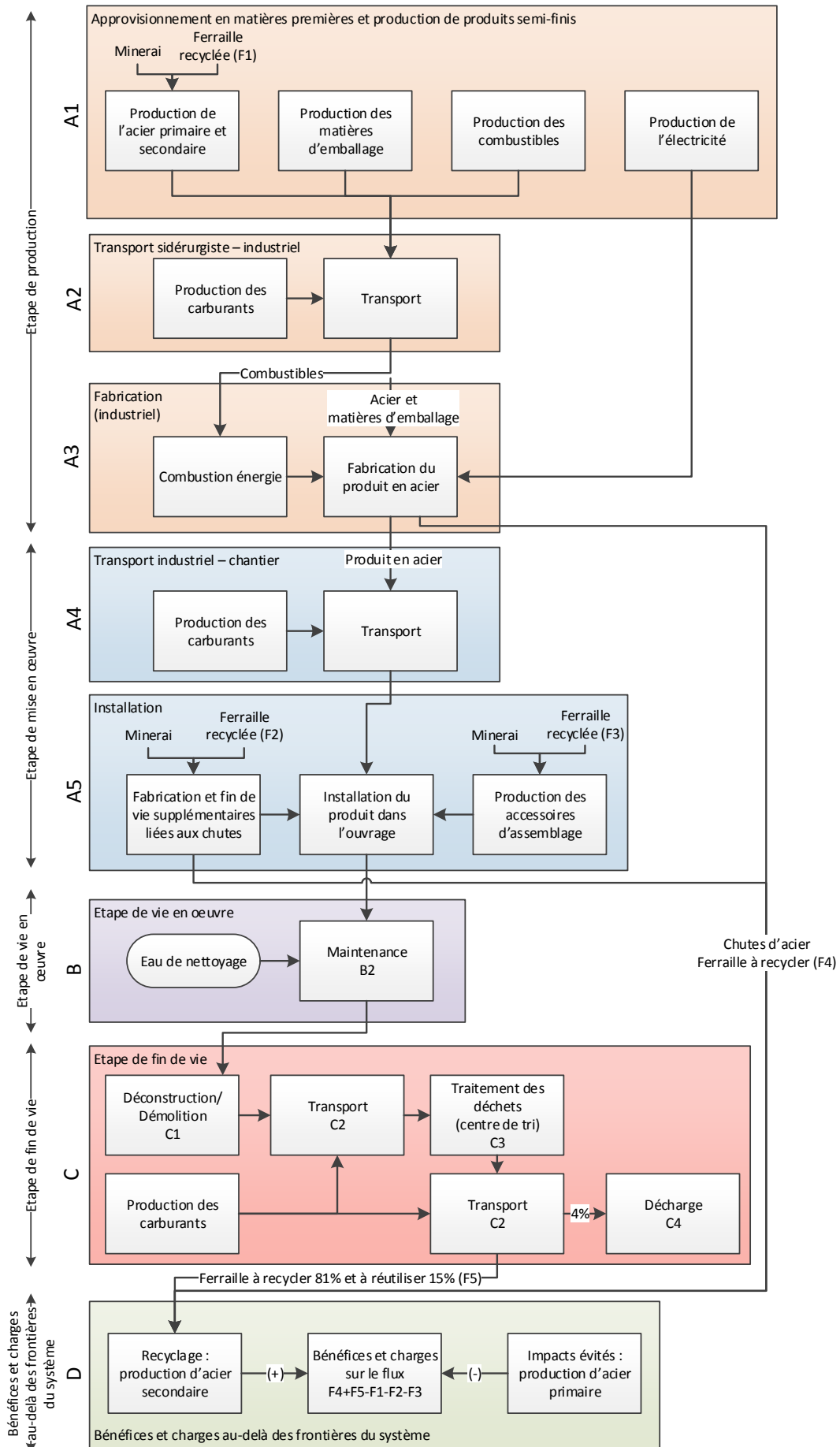


Figure 1 - Cycle de vie du produit en acier

- **Etape de production, A1-A3**

- Le module de production A1 concerne l’approvisionnement en matières premières, les productions d’acier, de combustibles (fioul, propane et gaz naturel), de matières d’emballage et d’électricité, consommés pour la fabrication du produit étudié.

Les emballages, consommés pour le produit fini à la sortie des ateliers des industriels, se composent en moyenne de :

- Feuillard de cerclage métallique : 6,48 E-03 kg/m² - Film thermorétractable : 6,50 E-04 kg/m²
- Feuillard de cerclage plastique : 6,66 E-03 kg/m² - Carton d’emballage : 1,39 E-03 kg/m²
- Film étirable : 7,0 E-04 kg/m² - Bois d’emballage : 1,02 E-01 kg/m²

- Le module de transport A2 concerne le transport de l’acier, des combustibles et des matériaux d’emballage, jusqu’au fabricant. Les moyens de transport, les distances, les quantités transportées ainsi que les charges utiles pour le transport routier, sont fournis par les industriels ayant participé à la collecte. En cas d’absence de données, la charge utile retenue est de 20 tonnes et la distance est prise égale à 500 km en transport routier. La consommation kilométrique des camions est considérée égale à 0,38 L/km.

- Le module de fabrication A3 correspond à la fabrication du produit étudié dans les ateliers des industriels. Elle inclut la combustion énergétique et la production de déchets. La mise en décharge des déchets de production non valorisés n’est pas prise en compte. Par ailleurs, la fabrication ne produit pas d’émissions dans l’air en dehors des émissions liées à la combustion énergétique.

- **Etape de mise en œuvre, A4-A5**

- Le module de transport A4 concerne le transport du produit depuis le site de fabrication jusqu’au chantier de construction. La modélisation prend en compte la production et la combustion du diesel pour le transport. Il n’y a pas de chutes de produit au cours du transport.

Transport jusqu’au chantier :

Paramètre	Valeur/description
Type de combustible et consommation du véhicule ou type de véhicule utilisé pour le transport	Flotte de camions moyenne en Europe en 2005 pour le type de combustible
Distance jusqu’au chantier	240 km (moyenne pondérée par les quantités de produit transportées)
Utilisation de la capacité (y compris les retours à vide)	Données des adhérents 30% par défaut
Masse volumique en vrac des produits transportés	NA
Coefficient d’utilisation de la capacité volumique	NA

- Le module d’installation A5 prend en compte l’installation du produit dans l’ouvrage, la production de l’acier pour les vis d’assemblage, ainsi que la production supplémentaire de produit nécessaire pour compenser les chutes lors de l’installation. La fin de vie de ces chutes d’acier est également prise en compte (transport et recyclage). La consommation de ressources énergétiques de grue étant inférieure à 0,01% de A1-A3, elle est négligeable et n’est pas prise en compte dans les calculs.

Installation dans le bâtiment :

Paramètre	Valeur/description
Intrants auxiliaires pour l’installation	Vis acier : 8,75 E-03 kg/m ²
Utilisation d’eau	0 m ³
Utilisation d’autres ressources	0 kg
Description quantitative du type d’énergie (mélange régional) et consommation durant le processus d’installation	0 kWh
Déchets produits sur le site de construction avant le traitement des déchets générés par l’installation du produit	5% de la masse totale d’acier du produit (vis incluses)
Matières produites par le traitement des déchets sur le site de construction	La masse d’acier est considérée comme recyclée.
Emissions directes dans l’air ambiant, le sol et l’eau	0 kg

- La fin de vie des emballages ainsi que le traitement en fin de vie des chutes sont également négligeables, et ne sont donc pas pris en compte dans les calculs.

- **Etape de vie en œuvre (exclusion des économies potentielles), B1-B7**

- La vie en œuvre du produit consiste uniquement au nettoyage du bardage avec de l'eau pour assurer sa pérennité (module de maintenance B2). Les autres modules (B1 et B3 à B7) sont reportés avec des valeurs nulles car le produit n'est pas concerné au cours de sa vie en œuvre.

Maintenance:

Paramètre	Valeur/description
Processus de maintenance	Cf. Chapitre 4.2.91 de (*1), (*2) et (*3)
Cycle de maintenance	Nettoyage tous les 2 ans
Intrants auxiliaires pour la maintenance	0 kg/cycle
Déchets produits pendant la maintenance	0 kg
Consommation nette d'eau douce pendant la maintenance	1 L/m ²
Intrant énergétique pendant la maintenance	0 kWh

(*1) Règles Professionnelles pour la fabrication et la mise en œuvre des bardages métalliques, janvier 1981 – 2ème édition

(*2) Recommandations Professionnelles Bardages en Acier protégé et en Acier inoxydable, Conception et Mise en œuvre, RAGE juillet 2014

(*3) Règles Professionnelles pour les lames, clins et cassettes en acier protégé, acier inoxydable et aluminium, en cours de préparation à la date de rédaction du présent document

- **Etape de fin de vie C1-C4**

- Le module de déconstruction / démolition C1 concerne le démontage ou la démolition du produit dans l'ouvrage. Ce module correspond ici à l'usage d'une grue. La consommation d'énergie de cette grue étant inférieure à 1kJ, elle est négligeable et n'est donc pas prise en compte dans les calculs.
- Le module de transport C2 concerne le transport des produits de déconstruction depuis leur lieu de vie en œuvre jusqu'au centre de traitement. Il comprend également le transport de la part de ferraille allant en décharge. La modélisation prend en compte la production et la combustion du diesel pour le transport.
- Le module de traitement des produits de déconstruction C3 concerne le traitement éventuel des produits en centre de tri, en vue d'une réutilisation, d'un recyclage ou d'une mise en décharge. Ce module étant de l'ordre de 0,1% des modules A1-A3, celui-ci est négligeable et n'est donc pas pris en compte dans les calculs.
- Le module de mise en décharge C4 comprend le prétraitement physique des déchets, leurs stockages, et la gestion du site. La part d'acier éliminé à cette étape constitue un déchet, stocké en centre d'enfouissement.

Fin de vie :

Paramètre	Valeur/description
Processus de collecte spécifié par type	Le tri des produits de déconstruction en acier est fait sur chantier ou en centre de tri.
Système de récupération spécifié par type	96% de la masse d'acier du produit (vis incluse) est valorisée : 81% par le recyclage et 15% par la réutilisation cf. (*).
Elimination spécifiée par type	4% de la masse d'acier du produit (vis incluse) est mise en décharge cf. (*).
Hypothèses pour l'élaboration de scénarios	Distance de transport vers le centre de valorisation : 250 km Distance de transport vers la décharge : 50 km

(*) LCA for Steel Construction, ECSC Final report 7210 PR 116, European Commission, 2002, pas de données plus récentes disponibles

- **Potentiel de valorisation, module D**

- Le potentiel de recyclage de l'acier comprend les impacts liés à la production d'acier secondaire et les impacts évités liés à la production d'acier primaire. Il concerne le flux net de ferraille en sortie du système, à savoir la ferraille issue des rebuts de fabrication/installation et de la ferraille en fin de vie, moins la ferraille utilisée pour la production d'acier en amont pour le produit étudié ainsi que les accessoires d'assemblage. En l'absence de données précises sur la réutilisation, toute la part d'acier du produit valorisée (recyclage + réutilisation) en fin de vie est considérée, en termes d'impacts environnementaux, comme recyclée (hypothèse conservatrice).
- Le potentiel de valorisation des déchets d'emballage n'est pas pris en compte.

• **Information pour le calcul de l'analyse de cycle de vie**

RCP utilisé	Norme ISO 14025 Norme NF EN 15804+A1 et complément national XP P01-064/CN Décret N° 2013-1264 et arrêté du 23 décembre 2013
Frontières du système	<p>Les frontières du système vont de la production des matières premières et des énergies jusqu'à la mise en décharge d'une partie du produit et la constitution d'un stock de ferrailles pour la partie valorisée.</p> <p>Sont reportés dans le module D, les bénéfices et charges liés au recyclage des rebuts d'acier de production/installation et des déchets d'acier en fin de vie, soustraction faite des quantités d'acier recyclé consommées par le système.</p> <p>Les flux omis des frontières du système sont :</p> <ul style="list-style-type: none"> - L'éclairage, le chauffage et le nettoyage des ateliers, - Le département administratif, - Le transport des employés, - La fabrication de l'outil de production et des systèmes de transport (machines, camions, etc.).
Allocations	<p>Les allocations des consommations d'énergie au produit étudié, sur son site de fabrication, sont économiques.</p> <p>Les quantités d'acier et de matière d'emballage sont directement celles liées au produit étudié, sans allocation.</p>
Représentativité géographique et représentativité temporelle des données primaires	<p>Les données primaires correspondent aux données collectées auprès des sites de fabrication.</p> <p>Etape de production - Modules A1-A3</p> <ul style="list-style-type: none"> - Année : 2013 - Représentativité géographique : France (+ Belgique pour un site adhérent) - Représentativité technologique : les données correspondent aux technologies standards employées pour la production du bardage - Source : industriels adhérents de L'Enveloppe Métallique du Bâtiment ayant participé à la collecte de données, cf. Information générale <p>Etape de mise en œuvre - Module de transport A4</p> <ul style="list-style-type: none"> - Année : 2013 - Représentativité géographique : France (+ Belgique pour un site adhérent) - Source : industriels adhérents de L'Enveloppe Métallique du Bâtiment ayant participé à la collecte de données, cf. Information générale <p>Etape de mise en œuvre - Module d'installation A5</p> <ul style="list-style-type: none"> - Année : 2013 - Représentativité géographique : France - Source : L'Enveloppe Métallique du Bâtiment <p>Etape de fin de vie - Module de transport C2</p> <ul style="list-style-type: none"> - Année : 2013 - Représentativité géographique : France - Source : L'Enveloppe Métallique du Bâtiment <p>Potentiel de réutilisation/récupération/recyclage - Module D</p> <ul style="list-style-type: none"> - Les données correspondent à la quantité nette d'acier valorisé, d'après les données des industriels et la part valorisée (voir étape de production et étape de fin de vie).
Sources des données secondaires	<p>Les données secondaires correspondent aux données autres que celles collectées auprès des sites de fabrication.</p> <p>Etape de vie en œuvre - Module de maintenance B2</p> <ul style="list-style-type: none"> - Recommandations Professionnelles Bardages en Acier protégé et en Acier inoxydable, Conception et Mise en œuvre, RAGE juillet 2014, France - Règles Professionnelles pour les lames, clins et cassettes en acier protégé, acier inoxydable et aluminium en cours de préparation à la date de rédaction du présent document, France <p>Etape de fin de vie - Modules de transport C2 et de mise en décharge C4</p> <ul style="list-style-type: none"> - Répartition du produit par filière de fin de vie : LCA for Steel Construction, ECSC Final report 7210 PR 116, European Commission, 2002

	<p>- Impacts de la mise en décharge : Annexe III de l'arrêté du 9 septembre 1997, relatif aux installations de stockage de déchets ménagers et assimilés, modifié par les arrêtés du 31 décembre 2001 et du 3 avril 2002, France</p> <p>Base de données secondaires : DEAM</p> <p>Et utilisation, en particulier, des sources suivantes :</p> <ul style="list-style-type: none"> - <i>Acier</i> : World Steel Association 2008 - <i>Plastique</i> : PlasticsEurope 2005 - <i>Electricité</i> : Le mix de production d'électricité utilisé dans le cadre de cette étude, est celui de la France (2011). La modélisation de la production d'électricité a été établie à partir des données fournies par l'Agence Internationale de l'Energie (IEA Statistics 2011, International Energy Agency). - <i>Combustibles</i> : PlasticsEurope 2005, fascicule AFNOR FD P 01-015, EMEP/EEA 2010, IPCC 2006 - <i>Transport routier</i> : flotte camion EU-15, Emisia/Copert 4 2005 - <i>Transport ferroviaire</i> : Railenergy/Ecotransit 2005-2010
Variabilité des résultats	<p>La variabilité (incertitude) sur les résultats est de 20 à 30% suivant les indicateurs.</p> <p>Le cadre de validité au sens de l'arrêté du 23 décembre 2013 (Annexe V) n'est pas obligatoire à ce jour.</p>
Traçabilité	<p>L'inventaire du cycle de vie et le calcul des impacts ont été réalisés par PwC grâce au logiciel TEAM™ version 5.1. L'agrégation des données au format NF EN 15804+A1 relève de calculs issus d'un outil Excel développé par PwC.</p>

- **Résultats de l'analyse de cycle de vie**

Le tableau 1 ci-dessous présente les modules déclarés et non déclarés dans la FDES. Tous les modules sont déclarés dans cette FDES (cycle de vie du « berceau à la tombe »).

Le tableau 2 présente les résultats des indicateurs environnementaux pour l'ensemble des modules considérés sur le cycle de vie. Les résultats sont affichés pour 1 m² de bardage et sur la base d'une DVR de 50 ans.

RAPPEL DES FRONTIERES DU SYSTEME (X = module inclus dans l'ACV)																	
ETAPE DE PRODUCTION			ETAPE DE MISE EN ŒUVRE		ETAPE DE VIE EN ŒUVRE							ETAPE DE FIN DE VIE				TOTAL DU CYCLE DE VIE	BENEFICES ET CHARGES AU-DELA DES FRONTIERES DU SYSTEME
Approvisionnement en matières premières	Transport	Fabrication	Transport	Installation	Usage	Maintenance	Réparation	Remplacement	Réhabilitation	Utilisation de l'énergie	Utilisation de l'eau	Déconstruction / Démolition	Transport	Traitement des déchets	Décharge		Possibilité de réutilisation, récupération, recyclage
A1	A2	A3	A4	A5	B1	B2	B3	B4	B5	B6	B7	C1	C2	C3	C4	Total A-B-C	D
X	X	X	X	X	X	X	X	X	X	X	X	X	X	X	X	X	X

Tableau 1

RESULTATS DE L'ACV - Valeurs des indicateurs pour toute la DVR : Bardage - 1 m² - 50 ans

Indicateurs décrivant les impacts environnementaux	Unités	ETAPE DE PRODUCTION			ETAPE DE MISE EN ŒUVRE			ETAPE DE VIE EN ŒUVRE	ETAPE DE FIN DE VIE				TOTAL DU CYCLE DE VIE	BENEFICES ET CHARGES AU-DELA DES FRONTIERES DU SYSTEME		
		A1	A2	A3	A1-A3	A4	A5		A4-A5	B1-B7	C1	C2			C3	C4
Réchauffement climatique	kg éq. CO ₂	17,7	2,0E-01	1,8E-01	18,1	4,2E-02	9,3E-01	9,7E-01	0	0	8,8E-02	0	0	8,8E-02	19,2	-8,68
Appauvrissement de la couche d'ozone	kg éq. CFC 11	6,4E-09	1,5E-07	0	1,5E-07	3,0E-08	1,2E-08	4,3E-08	0	0	6,4E-08	0	0	6,4E-08	2,6E-07	
Acidification des sols et de l'eau	kg éq. SO ₂	1,2E-02	9,3E-04	1,4E-04	1,3E-02	1,9E-04	7,1E-04	9,0E-04	0	0	4,1E-04	0	0	4,1E-04	1,4E-02	-3,9E-03
Eutrophisation	kg éq. PO ₄ ³⁻	3,4E-03	2,2E-04	3,6E-05	3,6E-03	4,5E-05	1,9E-04	2,4E-04	0	0	9,5E-05	0	3,0E-06	9,8E-05	4,0E-03	-1,3E-03
Formation d'ozone photochimique	kg éq. C ₂ H ₄	7,3E-03	1,5E-04	1,4E-05	7,5E-03	3,0E-05	4,0E-04	4,3E-04	0	0	6,3E-05	0	0	6,3E-05	8,0E-03	-4,8E-03
Epuisement des ressources abiotiques - éléments	kg éq. Sb	4,6E-07	2,0E-10	0	4,6E-07	1,2E-11	1,2E-07	1,2E-07	0	0	2,4E-11	0	0	2,4E-11	5,8E-07	-4,0E-07
Epuisement des ressources abiotiques - combustibles fossiles	MJ	202	2,60	0	204,5	5,4E-01	10,5	11,05	0	0	1,13	0	0	1,13	217	-93,42
Pollution de l'air	m ³	1 905	9,14	1,92	1915,7	1,89	102	103,97	0	0	3,97	0	0	3,97	2 024	-1962,57
Pollution de l'eau	m ³	1,7E-01	6,3E-02	0	2,3E-01	1,3E-02	1,5E-02	2,8E-02	0	0	2,7E-02	0	2,0E-02	4,7E-02	3,1E-01	6,7E-02

Indicateurs décrivant l'utilisation des ressources	Unités	A1	A2	A3	A1-A3	A4	A5	A4-A5	B1-B7	C1	C2	C3	C4	C1-C4	Total	D
Utilisation de l'énergie primaire renouvelable à l'exclusion des ressources d'énergie primaire renouvelables utilisées comme matières premières	MJ PCI	1,38	2,6E-03	0	1,38	2,6E-04	7,5E-02	7,5E-02	0	0	5,5E-04	0	0	5,5E-04	1,46	
Utilisation des ressources d'énergie primaire renouvelables utilisées en tant que matières premières	MJ PCI	0	0	0	0,0	0	0	0,0E+00	0	0	0	0	0	0,0	0	
Utilisation totale des ressources d'énergie primaire renouvelables	MJ PCI	1,38	2,6E-03	0	1,38	2,6E-04	7,5E-02	7,5E-02	0	0	5,5E-04	0	0	5,5E-04	1,46	
Utilisation de l'énergie primaire non renouvelable, à l'exclusion des ressources d'énergie primaire non renouvelables utilisées comme matières premières	MJ PCI	188	2,64	0	191,0	5,4E-01	10,0	10,57	0	0	1,14	0	0	1,14	203	-81,6
Utilisation des ressources d'énergie primaire non renouvelables utilisées en tant que matières premières	MJ PCI	3,82	3,2E-06	0	3,82	0	9,0E-02	9,0E-02	0	0	0	0	0	0	3,91	
Utilisation totale des ressources d'énergie primaire non renouvelables	MJ PCI	192	2,64	0	194,8	5,4E-01	10,1	10,66	0	0	1,14	0	0	1,14	207	-81,6
Utilisation de matière secondaire	kg	4,5E-01	5,1E-08	0	4,5E-01	0	2,2E-02	2,2E-02	0	0	0	0	0	0	4,7E-01	
Utilisation de combustibles secondaires renouvelables	MJ PCI	0	0	0	0,0	0	0	0,0E+00	0	0	0	0	0	0	0	
Utilisation de combustibles secondaires non renouvelables	MJ PCI	0	0	0	0,0	0	0	0,0E+00	0	0	0	0	0	0	0	
Utilisation nette d'eau douce	m ³	8,7E-02	2,6E-04	0	8,7E-02	5,1E-05	4,5E-03	4,5E-03	2,5E-02	0	1,1E-04	0	0	1,1E-04	1,2E-01	-7,5E-02

Indicateurs décrivant les catégories de déchets	Unités	A1	A2	A3	A1-A3	A4	A5	A4-A5	B1-B7	C1	C2	C3	C4	C1-C4	Total	D
Déchets dangereux éliminés	kg	3,6E-05	6,0E-05	2,8E-04	3,7E-04	1,2E-05	2,1E-05	3,3E-05	0	0	2,6E-05	0	0	2,6E-05	4,3E-04	
Déchets non dangereux éliminés	kg	3,9E-02	3,6E-04	1,8E-02	5,7E-02	9,4E-09	1,8E-02	1,8E-02	0	0	2,0E-08	0	2,6E-01	2,6E-01	3,3E-01	
Déchets radioactifs éliminés	kg	1,3E-05	4,2E-05	0	5,5E-05	8,6E-06	4,1E-06	1,3E-05	0	0	1,8E-05	0	0	1,8E-05	8,6E-05	

Indicateurs décrivant les flux sortants	Unités	A1	A2	A3	A1-A3	A4	A5	A4-A5	B1-B7	C1	C2	C3	C4	C1-C4	Total	D
Composants destinés à la réutilisation	kg	0	0	0	0,0	0	4,8E-02	4,8E-02	0	0	0	9,6E-01	0	9,6E-01	1,01	
Matériaux destinés au recyclage	kg	1,0E-03	3,5E-06	6,4E-02	6,5E-02	2,2E-07	3,8E-01	3,8E-01	0	0	4,7E-07	5,18	0	5,18	5,63	-5,72
Matériaux destinés à la récupération d'énergie	kg	1,0E-02	2,8E-10	0	1,0E-02	0	5,0E-04	5,0E-04	0	0	0	0	0	0	1,1E-02	
Energie fournie à l'extérieur	MJ PCI	0	0	0	0,0	0	0	0,0E+00	0	0	0	0	0	0	0	

Tableau 2

• Informations additionnelles sur le relargage de substances dangereuses dans l'air intérieur, le sol et l'eau pendant l'étape de vie en œuvre

Air intérieur

Les effets éventuels des substances sur la santé sont considérés aux étapes de mise en œuvre et de vie en œuvre du produit. Ils sont évalués en fonction des types de substances entrant dans la composition ou émises par le produit de construction et de leur classement dans les réglementations sur les substances dangereuses.

Les données sanitaires du bardage simple peau en acier prélaqué sont exprimées indépendamment de l'unité fonctionnelle (UF). Les informations fournies ci-après ont été renseignées à partir des données disponibles notamment à partir des « Règles professionnelles pour la fabrication et la mise en œuvre des bardages métalliques », janvier 1981 – 2ème édition et des normes en vigueur et les Recommandations Professionnelles Bardages en Acier protégé et en Acier inoxydable, Conception et Mise en œuvre, RAGE juillet 2014 et les Règles Professionnelles pour les lames, clins et cassettes en acier protégé, acier inoxydable et aluminium, en cours de préparation à la date de rédaction du présent document.

Le produit étudié est fabriqué à partir de bobines d'acier prélaqué.

L'acier n'est pas une substance radioactive. Il n'est pas classé selon la directive 92-32/CEE.

Dans le cadre de cette fiche, la laque employée est constituée de résine polyester d'épaisseur nominale 25 µm.

Une tôle type en acier galvanisé revêtu d'une laque polyester a fait l'objet d'une évaluation sanitaire des émissions de COV. Les émissions de COV, dans les conditions de l'essai, sont inférieures aux limites de détection analytique. Le fabricant appose pour chaque revêtement organique un marquage COV sur ses produits, conformément au Décret no 2011-321 du 23 mars 2011.

Le produit en contact avec l'air intérieur fait l'objet d'une étiquette (étiquetage environnemental) suivant le décret du 23 mars 2011 et l'arrêté du 19 avril 2011

Source : Technical Report, Emissions of organic volatile compounds from interior building materials, ECCA, août 2012

Sol et eau

Produit non en contact avec l'eau potable. Aucun essai effectué à ce jour.

• Contribution du produit à la qualité de vie à l'intérieur des bâtiments

Caractéristiques du produit participant à la création des conditions de confort hygrothermique dans le bâtiment

Les produits de bardage constituent par nature des parois étanches.

Dans le cas d'un environnement à forte hygrométrie, les industriels de L'Enveloppe Métallique du Bâtiment proposent des solutions adaptées et spécifiques à cet environnement.

Caractéristiques du produit participant à la création des conditions de confort acoustique dans le bâtiment

Le bardage acier peut être utilisé dans un système constructif de bardage double peau avec isolant présentant des performances acoustiques (correction et isolation) : par exemple, le bardage double peau avec un plateau perforé et isolant dont l'indice d'affaiblissement acoustique R_w varie de 26 à 50 dB.

Source : Gamme acoustique des adhérents de L'Enveloppe Métallique du Bâtiment

Caractéristiques du produit participant à la création des conditions de confort visuel dans le bâtiment

Le bardage acier simple peau se décline en un nuancier conséquent de couleurs pour lesquelles existent des performances techniques spécifiques.

La brillance nominale d'un revêtement organique de bardage est de l'ordre de 35% selon la Norme EN13523 - 2.

Les degrés de réflexion intense par rapport à l'oxyde de magnésium sont les suivants :

- couleurs très claires : 75% - 90%,
- couleurs claires : 40% - 74%,
- couleurs sombres : 8% - 39%.

Caractéristiques du produit participant à la création des conditions de confort olfactif dans le bâtiment

L'acier n'a pas d'odeur.

• Contribution environnementale positive

Gestion de l'énergie

Le bardage acier peut être utilisé dans un système constructif présentant des performances thermiques : par exemple le bardage double peau avec écarteurs.

Le tableau ci-dessous indique des ordres de grandeurs de coefficient de transmission surfacique U_p de systèmes constructifs courants de bardage acier double peau avec un isolant.

	U_p W/(K.m ²)
Bardage double peau à nervures horizontales et écarteurs verticaux	0,15 – 0,38
Bardage double peau à nervures verticales et écarteurs biais	0,15 – 0,38
Bardage double peau avec lames, cassettes ou clins	0,15 – 0,38

Source : Recommandations Professionnelles Bardages en Acier protégé et en Acier inoxydable, Conception et Mise en œuvre, RAGE juillet 2014

Déchets

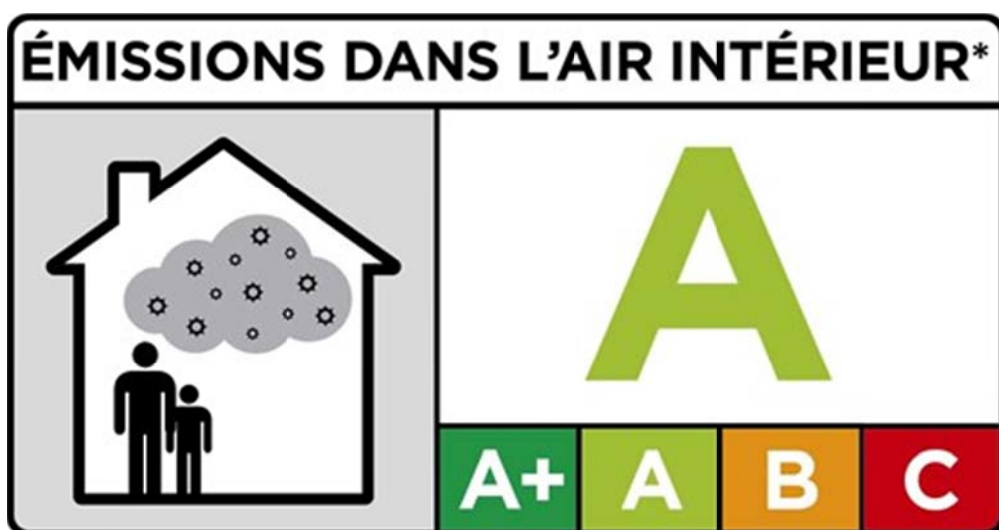
Par ses propriétés magnétiques le bardage acier est récupérable et se trie facilement quel que soit le mode de déconstruction de l'ouvrage. Le bardage acier est un produit indéfiniment recyclable et recyclé.

En fin de vie, les déchets de bardage peuvent être recyclés indifféremment soit via la filière intégrée (primaire) de l'acier soit majoritairement via la filière électrique. Le recyclage n'altère pas les propriétés physiques de l'acier. Ainsi, il est indéfiniment recyclable au prorata des taux de collecte et de recyclage. De ce fait, le recyclage du bardage acier permet d'économiser les ressources naturelles de minerai de fer.

• Sociétés participantes

Cette FDES est représentative des bardages acier simple peau des industriels suivants :





CLASSES	C	B	A	A+
Formaldéhyde	≥ 120	, 120	, 60	, 10
Acéaldéhyde	≥ 400	, 400	, 300	, 200
Toluène	≥ 600	, 600	, 450	, 300
Tétrachloroéthylène	≥ 500	, 500	, 350	, 250
Xylène	≥ 400	, 400	, 300	, 200
1,2,4-Triméthylbenzène	≥ 2000	, 2000	, 1500	, 1000
1,4-Dichlorobenzène	≥ 120	, 120	, 90	, 60
Ethylbenzène	≥ 1500	, 1500	, 1000	, 750
2-Butoxyéthanol	≥ 2000	, 2000	, 1500	, 1000
Styrène	≥ 500	, 500	, 350	, 250
COVT	≥ 2000	, 2000	, 1500	, 1000

Décrets, arrêtés, circulaires

TEXTES GÉNÉRAUX

MINISTÈRE DE L'ÉCOLOGIE, DU DÉVELOPPEMENT DURABLE, DES TRANSPORTS ET DU LOGEMENT

Décret n° 2011-321 du 23 mars 2011 relatif à l'étiquetage des produits de construction ou de revêtement de mur ou de sol et des peintures et vernis sur leurs émissions de polluants volatils

NOR : DEVL1101903D

Publics concernés : fabricants, importateurs, distributeurs de produits de construction et de décoration, entreprises de construction, acheteurs de tels produits.

Objet : étiquetage des produits de construction ou de revêtement de mur ou de sol et des peintures et vernis relatif à leurs émissions de polluants volatils.

Entrée en vigueur :

- pour les produits mis à disposition sur le marché à compter du 1^{er} janvier 2012 : 1^{er} janvier 2012 ;
- pour les produits mis à disposition sur le marché avant le 1^{er} janvier 2012 : 1^{er} septembre 2013.

Notice : le décret instaure l'obligation d'indiquer sur une étiquette, placée sur le produit ou son emballage, ses caractéristiques d'émission, une fois mis en œuvre, en substances volatiles polluantes.

Il s'agit d'une autodéclaration. Le fabricant est responsable de l'exactitude des informations mentionnées sur l'étiquette, qu'il obtient par le moyen de son choix.

Les modalités de présentation de l'étiquette et les substances polluantes concernées sont précisées dans un arrêté.

Références : les textes modifiés par le présent décret peuvent être consultés, dans leur rédaction issue de cette modification, sur le site Légifrance (<http://www.legifrance.gouv.fr>).

Le Premier ministre,

Sur le rapport de la ministre de l'écologie, du développement durable, des transports et du logement,

Vu la directive 98/34/CE du Parlement européen et du Conseil du 22 juin 1998 prévoyant une procédure d'information dans le domaine des normes et réglementations techniques et des règles relatives aux services de la société de l'information, et la notification n° 2009/701/F ;

Vu le code pénal, notamment son article R. 610-1 ;

Vu le code de l'environnement, notamment son article L. 221-10 ;

Vu le décret n° 92-647 du 8 juillet 1992 modifié concernant l'aptitude à l'usage des produits de construction ;

Le Conseil d'Etat (section des travaux publics) entendu,

Décète :

Art. 1^{er}. – Après la section 4 du chapitre 1^{er} du titre II du livre II du code de l'environnement (partie réglementaire) est ajoutée une section 5 ainsi rédigée :

« Section 5

« Qualité de l'air intérieur

« Sous-section 1

« Etiquetage des produits de construction ou de revêtement de mur
ou de sol et des peintures et vernis sur leurs émissions de polluants volatils

« Art. R. 221-22. – Au sens de la présente sous-section, on entend par :

« – “produits de construction” : les produits définis au premier alinéa de l’article 1^{er} du décret n° 92-647 du 8 juillet 1992 concernant l’aptitude à l’usage des produits de construction ;

« – “Polluant volatil” : substance susceptible d’avoir des effets nocifs sur la santé humaine et qui se trouve en phase gazeuse dans l’air intérieur dans des conditions normales de température et de pression atmosphérique ;

« – “mise à disposition sur le marché” : fourniture d’un produit destiné à être distribué sur le marché dans le cadre d’une activité commerciale à titre onéreux ou gratuit. Ne sont pas mis à disposition sur le marché les produits fabriqués sur chantier ainsi que les produits incorporés directement par le fabricant.

« Art. R. 221-23. – Les dispositions de la présente sous-section s’appliquent aux produits suivants lorsqu’ils sont destinés, exclusivement ou non, à un usage intérieur :

« revêtements de sol, mur ou plafond ;

« cloisons et faux plafonds ;

« produits d’isolation ;

« portes et fenêtres ;

« produits destinés à la pose ou à la préparation des produits mentionnés au présent article.

« Elles ne s’appliquent pas aux produits composés exclusivement de verre non traité ou de métal non traité, ni aux produits de serrure, ferrure ou de visserie.

« Art. R. 221-24. – Les produits mentionnés à l’article R. 221-23 ne peuvent être mis à disposition sur le marché que s’ils sont accompagnés d’une étiquette, placée sur le produit ou son emballage, indiquant les caractéristiques d’émission en polluants volatils du produit une fois incorporé dans l’ouvrage ou appliqué sur une surface.

« Les mentions de l’étiquette sont rédigées de manière facilement compréhensible, en langue française et sans autres abréviations que celles prévues par la réglementation ou les conventions internationales. Elles peuvent figurer dans une ou plusieurs autres langues.

« Art. R. 221-25. – Les dispositions de la présente sous-section ne font pas obstacle à la commercialisation des produits légalement fabriqués ou commercialisés dans un autre Etat membre de l’Union européenne ou en Turquie, ou légalement fabriqués dans un Etat partie à l’accord instituant l’Espace économique européen, dans la mesure où ceux-ci sont accompagnés d’une information équivalente à celle exigée par le présent décret concernant les caractéristiques d’émissions en polluants volatils du produit une fois incorporé dans l’ouvrage ou appliqué sur une surface.

« Art. R. 221-26. – Un arrêté des ministres chargés de la construction, du logement, de l’environnement, de la santé et de l’industrie précise les modalités de présentation de l’étiquette. Il définit notamment des classes en fonction des niveaux d’émission en polluants volatils du produit.

« Art. R. 221-27. – L’arrêté mentionné à l’article 221-26 établit la liste des polluants volatils devant être pris en compte pour caractériser l’émission du produit.

« Cette liste est déterminée, parmi les polluants visés par l’Organisation mondiale de la santé, sur la base de leurs risques de toxicité par inhalation et de leur fréquence d’occurrence dans les bâtiments.

« L’arrêté définit pour chaque polluant volatil les seuils correspondants à la définition des classes.

« Art. R. 221-28. – La personne physique ou morale responsable de la mise à disposition sur le marché est responsable des informations figurant sur les étiquettes.

« Elle tient à la disposition des agents chargés du contrôle une description générale du produit, des méthodes ainsi que les documents par lesquels il justifie les performances déclarées. »

Art. 2. – I. – Le paragraphe 7 du chapitre VI du titre II du livre II du code de l’environnement (partie réglementaire) devient le paragraphe 8 et l’article R. 226-14 de ce code devient l’article R. 226-15.

II. – Le paragraphe 7 du chapitre VI du titre II du livre II du code de l’environnement (partie réglementaire) est remplacé par les dispositions suivantes :

« Paragraphe 7

« *Etiquetage des produits de construction ou de revêtement de mur
ou de sol et des peintures et vernis sur leurs émissions de polluants volatils*

« Art. R. 226-14. – Est puni de la peine d’amende prévue pour les contraventions de la cinquième classe le fait de mettre à disposition sur le marché des produits ne respectant pas les prescriptions de l’article R. 221-24. »

Art. 3. – Les dispositions du présent décret s’appliquent à compter du 1^{er} janvier 2012. Toutefois, elles s’appliquent à compter du 1^{er} septembre 2013 aux produits mis à disposition sur le marché avant cette date.

Art. 4. – La ministre de l’écologie, du développement durable, des transports et du logement, le garde des sceaux, ministre de la justice et des libertés, la ministre de l’économie, des finances et de l’industrie, le

ministre du travail, de l'emploi et de la santé et le secrétaire d'Etat auprès de la ministre de l'écologie, du développement durable, des transports et du logement, chargé du logement, sont chargés, chacun en ce qui le concerne, de l'exécution du présent décret, qui sera publié au *Journal officiel* de la République française.

Fait le 23 mars 2011.

FRANÇOIS FILLON

Par le Premier ministre :

*La ministre de l'écologie,
du développement durable,
des transports et du logement,*
NATHALIE KOSCIUSKO-MORIZET

*Le garde des sceaux,
ministre de la justice et des libertés,*
MICHEL MERCIER

*La ministre de l'économie,
des finances et de l'industrie,*
CHRISTINE LAGARDE

*Le ministre du travail,
de l'emploi et de la santé,*
XAVIER BERTRAND

*Le secrétaire d'Etat
auprès de la ministre de l'écologie,
du développement durable,
des transports et du logement,
chargé du logement,*
BENOIST APPARU

JORF n°0111 du 13 mai 2011 page 8284
texte n° 15

ARRETE

Arrêté du 19 avril 2011 relatif à l'étiquetage des produits de construction ou de revêtement de mur ou de sol et des peintures et vernis sur leurs émissions de polluants volatils

NOR: DEVL1104875A

La ministre de l'écologie, du développement durable, des transports et du logement, la ministre de l'économie, des finances et de l'industrie et le ministre du travail, de l'emploi et de la santé,
Vu la directive 98/34/CE du Parlement européen et du Conseil du 22 juin 1998 prévoyant une procédure d'information dans le domaine des normes et réglementations techniques et des règles relatives aux services de la société de l'information, et notamment la notification n° 2009/702/F ;
Vu le code de l'environnement, notamment ses articles L. 221-10 et R. 221-22 à R. 221-28,
Arrêtent :

Article 1

Au sens du présent arrêté, on entend par :

1. « Composé organique » : tout composé contenant au moins l'élément carbone et un ou plusieurs des éléments suivants : hydrogène, oxygène, soufre, phosphore, silicium, azote, ou un halogène, à l'exception des oxydes de carbone et des carbonates et bicarbonates inorganiques ;
2. « Composé organique volatil (COV) » : tout composé organique dont le point d'ébullition initial se situe entre 50 °C et 286 °C ;
3. « Composés organiques volatils totaux (COVT) » : somme des composés organiques volatils dont l'ébullition se produit entre le n-hexane et le n-hexadécane inclus, qui est détectée selon la méthode de la norme ISO 16000-6.

Article 2

Les substances ou groupes de substances composant la liste définie à l'article R. 221-27 du code de l'environnement sont les suivantes :

- 1° Formaldéhyde (numéro CAS : 50-00-0) ;
- 2° Acétaldéhyde (numéro CAS : 75-07-0) ;
- 3° Toluène (numéro CAS : 108-88-3) ;
- 4° Tetrachloroéthylène (numéro CAS : 127-18-4) ;
- 5° Xylène (numéro CAS : 1330-20-7) ;
- 6° 1,2,4-triméthylbenzène (numéro CAS : 95-63-6) ;
- 7° 1,4-dichlorobenzène (numéro CAS : 106-46-7) ;
- 8° Ethylbenzène (numéro CAS : 100-41-4) ;
- 9° 2-Butoxyéthanol (numéro CAS : 111-76-2) ;
- 10° Styène (numéro CAS : 100-42-5) ;
- 11° Composés organiques volatils totaux (COVT).

Les caractéristiques d'émissions de substances sont formalisées selon une échelle de quatre classes, de A+ à C, la classe A+ indiquant un niveau d'émission très peu élevé, la classe C, un niveau d'émission élevé. Le niveau d'émission est indiqué par la concentration d'exposition, exprimée en $\mu\text{g}\cdot\text{m}^{-3}$.

Pour chaque substance ou groupe de substances, les scénarios d'émissions, la méthode de caractérisation des émissions, la méthode de mesure de la concentration d'exposition, les valeurs limites et les classes correspondantes sont mentionnés à l'annexe I.

Article 3

L'étiquette prévue à l'article R. 221-24 du code de l'environnement est conforme au modèle figurant à l'annexe II. Elle doit être accompagnée du texte suivant écrit en caractères lisibles : « * Information sur le niveau d'émission de substances volatiles dans l'air intérieur, présentant un risque de toxicité par inhalation, sur une échelle de classe allant de A+ (très faibles émissions) à C (fortes émissions) ».

Article 4

Le directeur de l'habitat, de l'urbanisme et des paysages, le directeur général de la prévention des risques, le directeur général de la compétitivité de l'industrie et des services et le directeur général de la santé sont chargés, chacun en ce qui le concerne, de l'exécution du présent arrêté, qui sera publié au Journal officiel de la République française.

Annexe

ANNEXES

ANNEXE I

A. — Méthode de caractérisation des émissions dans l'air intérieur

PARAMÈTRE	MÉTHODE	DATE de publication
Echantillonnage et préparation des éprouvettes d'essai	NF EN ISO 16000-11	2006
Méthode de la chambre d'essai d'émission	NF EN ISO 16000-9	2006
Méthode de la cellule d'essai d'émission	NF EN ISO 16000-10	2006

Lorsqu'un produit fait l'objet d'une norme française ou harmonisée et que celle-ci impose ou renvoie à une autre méthode de caractérisation des émissions pour une ou plusieurs substances, cette méthode peut être utilisée en lieu et place des méthodes visées ci-dessus pour la ou les substances concernées.

B. — Méthode de mesure des concentrations d'exposition

PARAMÈTRE	UNITÉ	MÉTHODE	DATE de publication
Prélèvements et analyse : COVT, toluène, xylène, tetrachloroéthylène, 1,2,4-triméthylbenzène, 1,4-dichlorobenzène, éthylbenzène, 2-butoxyéthanol, styrène	$\mu\text{g.m}^{-3}$	NF ISO 16000-6	2004
Prélèvement et analyse : formaldéhyde, acétaldéhyde	$\mu\text{g.m}^{-3}$	NF ISO 16000-3	2001

Lorsqu'un produit fait l'objet d'une norme française ou harmonisée et que celle-ci impose ou renvoie à une autre méthode de mesure des concentrations d'exposition pour une ou plusieurs substances, cette méthode peut être utilisée en lieu et place des méthodes visées ci-dessus pour la ou les substances concernées.

C. — Scénarios d'émissions

Les concentrations d'exposition sont calculées dans une pièce de référence conventionnelle d'un volume total (V) de 30 m³, à l'intérieur de laquelle on applique un taux de renouvellement de l'air (n) de 0,5 h⁻¹

et dont les dimensions sont précisées ci-dessous :

	SURFACE (S) (en m ²)	TAUX DE CHARGE (L = S/V) (en m ² /m ³)	DÉBIT D'ÉMISSION spécifique surfacique (q = n/L) (en m ³ .m ⁻² .h ⁻¹)
Sol	12	0,4	1,25
Plafond	12	0,4	1,25
1 porte	1,6	0,05	10
1 fenêtre	2	0,07	7
Murs (moins fenêtre et porte)	31,4	1	0,5
Joints (ou très petites surfaces)	0,2	0,007	70

Lorsqu'un produit est destiné à plusieurs types de surface, on prendra en compte la surface la plus importante.

D. — Seuils limites des concentrations d'exposition (en µg.m⁻³) et classes correspondantes

Les classes d'émission sont établies sur la base de mesures réalisées après vingt-huit jours en chambre ou en cellule d'essai d'émission, ou avant ce délai si les émissions respectent les exigences de la classe des émissions les plus faibles (A+)

CLASSES	C	B	A	A+
Formaldéhyde	≤ 120	≤ 120	≤ 60	≤ 10
Acétaldéhyde	≤ 400	≤ 400	≤ 300	≤ 200
Toluène	≤ 600	≤ 600	≤ 450	≤ 300
Tétrachloroéthylène	≤ 500	≤ 500	≤ 350	≤ 250
Xylène	≤ 400	≤ 400	≤ 300	≤ 200
1,2,4-Triméthylbenzène	≤ 2000	≤ 2000	≤ 1500	≤ 1000
1,4-Dichlorobenzène	≤ 120	≤ 120	≤ 90	≤ 60
Ethylbenzène	≤ 1500	≤ 1500	≤ 1000	≤ 750
2-Butoxyéthanol	≤ 2000	≤ 2000	≤ 1500	≤ 1000
Styrène	≤ 500	≤ 500	≤ 350	≤ 250
COVT	≤ 2000	≤ 2000	≤ 1500	≤ 1000

ANNEXE II

1. L'étiquette comporte les indications ci-dessous :
 - l'intitulé « Emissions dans l'air intérieur » suivi d'un astérisque renvoyant au texte visé à l'article 3 ;
 - un pictogramme et une échelle de classe ;
 - une lettre en grand format correspondant à la classe la plus pénalisante obtenue parmi les substances ou le COVT selon les modalités prévues à l'annexe I.
2. L'étiquette est d'une taille minimum de 15 mm × 30 mm et est conforme à l'un des deux modèles suivants :
Modèle 1 en couleurs :

Vous pouvez consulter le tableau dans le
[JOn° 111 du 13/05/2011 texte numéro 15](#)

Les couleurs devant être utilisées pour l'impression de l'étiquette sont les suivantes :

- pour le fond entourant le pictogramme : 0 % cyan, 0 % magenta, 0 % jaune, 20 % noir ;
- pour le nuage présent dans le pictogramme : 0 % cyan, 0 % magenta, 0 % jaune, 40 % noir ;
- pour la classe A+ : 100 % cyan, 0 % magenta, 100 % jaune, 0 % noir ;
- pour la classe A : 50 % cyan, 0 % magenta, 100 % jaune, 0 % noir ;
- pour la classe B : 0 % cyan, 50 % magenta, 100 % jaune, 0 % noir ;
- pour la classe C : 0 % cyan, 100 % magenta, 100 % jaune, 0 % noir.

La lettre en grand format est imprimée dans la couleur correspondant à la classe sur fond blanc.
Sur l'échelle de classe, les lettres apparaissent en défoncé blanche sur un aplat de la couleur correspondant à la classe.
Le reste de l'étiquette est imprimé en noir sur fond blanc.

Modèle 2 en noir et blanc :

Vous pouvez consulter le tableau dans le
[JOn° 111 du 13/05/2011 texte numéro 15](#)

Les nuances de gris devant être utilisées pour l'impression de l'étiquette sont les suivantes :

- pour le fond entourant le pictogramme : 20 % noir ;
- pour le nuage présent dans le pictogramme : 40 % noir ;
- pour la lettre en grand format : 90 % noir ;
- pour la classe A+ : 40 % noir ;
- pour la classe A : 60 % noir ;
- pour la classe B : 80 % noir ;
- pour la classe C : 90 % noir.

La lettre en grand format est toujours imprimée en 90 % noir sur fond blanc.
Sur l'échelle de classe, les lettres apparaissent en défoncé blanche sur un aplat du pourcentage de noir correspondant à la classe.
Le reste de l'étiquette est imprimé en noir sur fond blanc.
Pour une impression monochrome, le modèle 2 sera utilisé en remplaçant le noir par n'importe quelle autre couleur lisible, à condition de respecter les pourcentages.

A N N E X E I I I BIBLIOGRAPHIE

ISO 16000-3:2001. — Air intérieur. — Partie 3 : dosage du formaldéhyde et d'autres composés carbonyles. — Méthode par échantillonnage actif.
ISO 16000-6:2004. — Air intérieur. — Partie 6 : dosage des composés organiques volatils dans l'air intérieur des locaux et enceintes d'essai par échantillonnage actif sur le sorbant Tenax TA, désorption thermique et chromatographie en phase gazeuse utilisant MS/FID.
EN ISO 16000-9:2006. — Air intérieur. — Partie 9 : dosage de l'émission de composés organiques volatils de produits de construction et d'objets d'équipement. — Méthode de la chambre d'essai d'émission.
EN ISO 16000-10:2006. — Air intérieur. — Partie 10 : dosage de l'émission de composés organiques volatils de produits de construction et d'objets d'équipement. — Méthode de la cellule d'essai d'émission.
EN ISO 16000-11:2006. — Air intérieur. — Partie 11 : dosage de l'émission de composés organiques volatils de produits de construction et d'objets d'équipement. — Echantillonnage, conservation des échantillons et préparation d'échantillons pour essai.

Fait le 19 avril 2011.

La ministre de l'écologie,
du développement durable,

des transports et du logement,

Pour la ministre et par délégation :

Le directeur
de l'habitat,
de l'urbanisme
et des paysages,
E. Crépon

Le directeur général
de la prévention des risques,

L. Michel

La ministre de l'économie,
des finances et de l'industrie,

Pour la ministre et par délégation :

Par empêchement du directeur général

de la compétitivité, de l'industrie

et des services :

Le chef du service industrie,

Y. Robin

Le ministre du travail,
de l'emploi et de la santé,

Pour le ministre et par délégation :

Le directeur général de la santé,

D. Houssin

FINITION ET ASPECT DES LAMES ET CASSETTES DE BARDAGE

B3, B4, B13 à B16, Brap5 à Brap10, Lame de sous face

1. Aspect général

Dans le cas des lames, les teintes foncées (R_G 8-39) ne doivent pas être trop brillantes ($60 \leq u$ (unité de brillance) selon NFEN 13523-2) car cela accentue l'aspect hétérogène des lames. L'aspect d'une façade ne peut être apprécié en deçà d'une distance de 5m et d'un angle de +/-60°

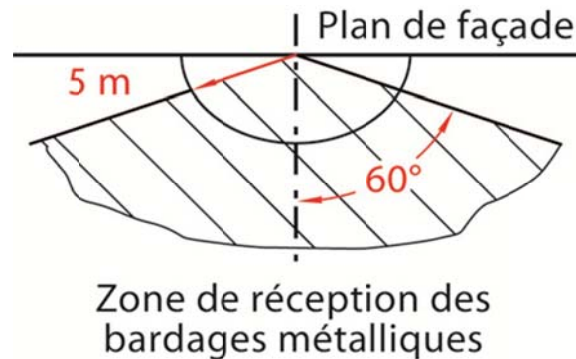


Figure 1: Zone de réception des bardages métalliques

Toutes les façades provoquent certaines déformations réfléchies des images.

Suivant la distance, l'angle d'observation, les rapports de niveau d'éclairement entre l'extérieur et l'intérieur, l'aspect des bardages peut présenter certaines variations inhérentes au produit.

2. Embossé métal /emboutie métal

Déformation de faible épaisseur de la tôle acier support après prélaquage.

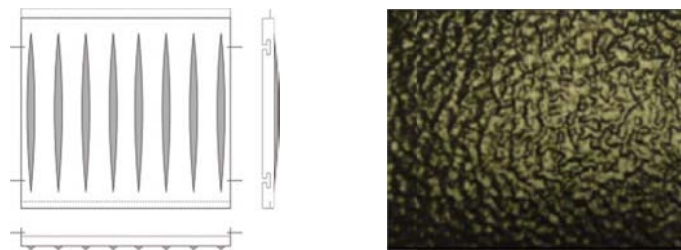


Figure 2: Exemple de finition embossé et emboutie

3. Embossé peinture

Revêtement organique embossé sans déformation du support acier qui reste lisse.
Exemple : aspect vieux cuir

4. Prélaqué

Revêtement organique conforme à la norme XP P 34 301.

RAL 1001 à 1099	jaunes
RAL 2001 à 2099	oranges
RAL 3001 à 3099	rouges
RAL 4001 à 4099	roses / violets
RAL 5001 à 5099	bleus
RAL 6001 à 6099	verts
RAL 7001 à 7099	gris
RAL 8001 à 8099	bruns
RAL 9001 à 9099	blancs & noirs

5. Inox revêtu ou non

Acier conforme à la norme NF EN 10 088-2.

6. Micro-nervuré (en lame seule)

La profondeur des micros nervures n'excède pas 2 mm.

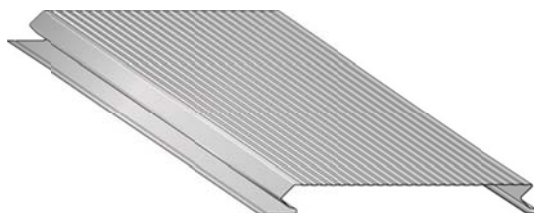


Figure 3: Exemple de lame micro-nervurée

7. Nervuré (lame seule)

La profondeur des nervures est supérieure à 2 mm sans excéder la hauteur.



Figure 4: Exemple de lame nervurée

8. Lisse

Aspect final d'une lame ou d'un clin sans micro nervure.

NOTE

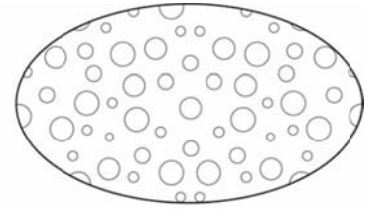
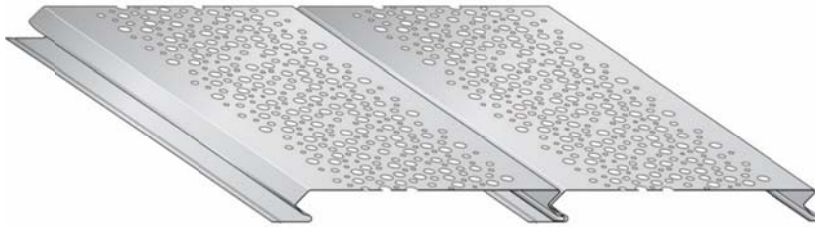
L'aspect lisse n'implique pas une surface plane.

9. Perforé

Trous à espacements réguliers ou aléatoires.

Le pourcentage de perforation n'excède pas 35% de la zone perforée.

Dans ce cas l'étanchéité à l'eau de la lame est inexistante. Nécessité d'un pare pluie ou de tout autre système pour assurer l'étanchéité à l'eau de la paroi.



Détail perforations

Figure 5: Exemple de perforations

10. Ajouré

C'est un système de perforation où sur certains trous la matière est enlevée et sur d'autres la matière est repoussée.

Le pourcentage de perforation n'excède pas 35% de la zone perforée.



Figure 6: Exemple de perforation ajourée

11. Emailé

Emaille en poudre déposée en surface et recuite au four.

12. Post-laquage

Peinture en atelier après façonnage des éléments selon la norme Norme NF P 24-351

13. Anodisation

Traitement de surface de l'aluminium effectué selon la norme NF EN ISO 7599 (A91-450) et NFEN 12373

14. Joint creux

Espacement entre deux lames ou cassette

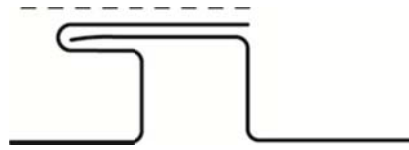


Figure 7: Exemple de joint creux

15. Joint serré

Joint creux de 1mm maximum

16. Aspect imitation bois



Figure 8: Exemple d'aspect imitation bois

MANUTENTION - STOCKAGE DES LAMES ET CASSETTES DE BARDAGE

B3, B4, B13 à B16, Brap5 à Brap10, Lame de sous face

Manutention des colis



- > Pour les lames de longueurs supérieures à 6m, utiliser une grue mobile équipée d'un palonnier.
- > Pour des longueurs inférieures, le déchargement par chariot élévateur est possible.

Approvisionnement et stockage

Le déchargement et la manutention doivent s'effectuer sans entraîner :

- de déformation permanente;
- de dégradation risquant d'affecter la résistance à la corrosion des matériaux et l'esthétique de la façade.

Les colis des lames, clins et cassettes sont stockés sur un calage incliné sur l'horizontal tout en ménageant un espace avec le sol et en évitant tous risques de déformation permanente des profils.

1. Opérations préliminaires, déchargements et manutention

Le déchargement et la manutention doivent s'effectuer sans entraîner :

- de déformation permanente, pour cela la manipulation des lames doit être effectuée sur chant
- de dégradation risquant d'affecter la résistance à la corrosion des matériaux et l'esthétique de la façade.

2. Stockage sur chantier

La durée du stockage sur chantier doit être réduite au minimum.

Le stockage se fera dans un emplacement à l'abri du soleil, de la pluie et de toute projection.

Ne pas superposer plus de deux paquets.

La précaution essentielle consiste à éviter que l'eau s'introduise par ruissellement et condensation entre les lames. A cette fin, prévoir un bâchage et une inclinaison des paquets dans le sens de la longueur.

NOTE

La garantie de protection contre la rouille blanche pour les lames est de 3 semaines à compter de la date de mise à disposition initialement demandée et de 2 mois pour les produits laqués.

Le film éventuel de protection qui recouvre les lames prélaquées ou inoxydables doit être enlevé au plus tard un mois après l'expédition d'usine dans le cas de livraison sur chantier.

NOTE

La garantie d'enlèvement du film de protection est de 3 mois à compter de la date de mise à disposition initialement demandée et de 10 jours à compter de la pose.

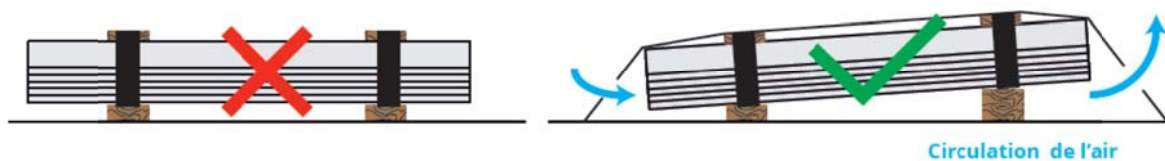
L'attention du maître d'œuvre est attirée sur l'importance que revêt la définition par les documents particuliers du marché, des lieux de stockage, des dépôts de répartition et des possibilités de levage qui seront mis à la disposition de l'entrepreneur.

Les documents particuliers du marché précisent, s'il y a lieu, les dispositions prévues pour ces stockages. Sinon, ces dispositions sont arrêtées d'un commun accord entre le maître d'œuvre et le "bardeur". Les modifications et les changements de lieux de stockage sur chantier sont à éviter, en raison des dégradations éventuelles et de l'augmentation du coût des manutentions.

NOTE

L'humidité et plus particulièrement la condensation entre les profilés peuvent entraîner la formation de dépôts gris à blanchâtre (rouille blanche). L'apparition d'efflorescence (rouille blanche) sur des tôles non prélaquées due à la formation d'une couche d'oxyde de zinc hydratée, n'est pas de nature à modifier les propriétés mécaniques des produits.

Le maître d'œuvre doit mettre à disposition des lieux de stockage permettant de réduire les manutentions.



Sécurité



Afin de manipuler en toute sécurité les lames et cassettes, porter un casque, des gants ainsi que des chaussures de sécurité. Si les lames et les cassettes doivent être découpées utiliser des lunettes de sécurité.

Découpe de lames et cassettes

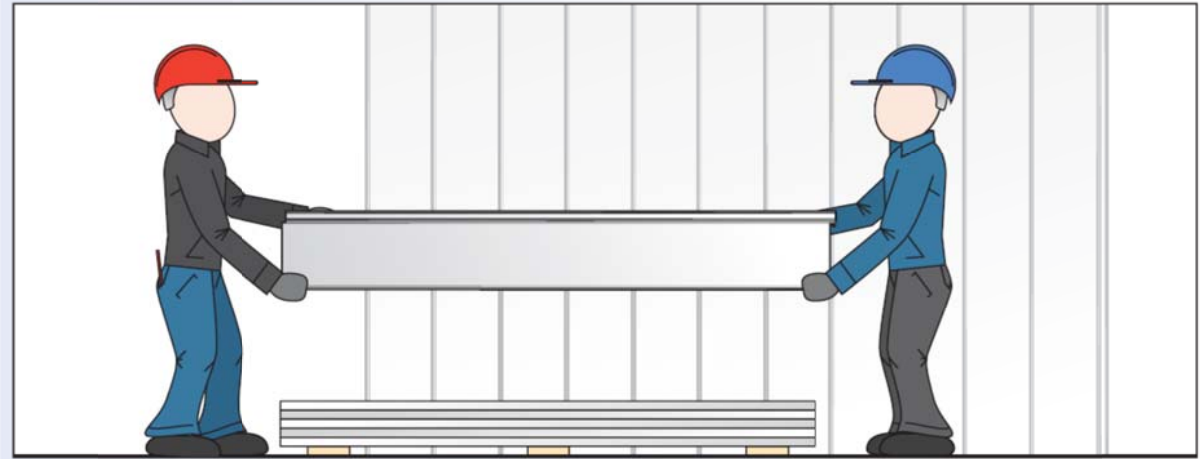


La découpe des lames et cassettes s'effectue soit à la grignoteuse soit à la disqueuse. Dans le cas de lames et cassettes prélaquées, l'utilisation de la disqueuse est déconseillée.

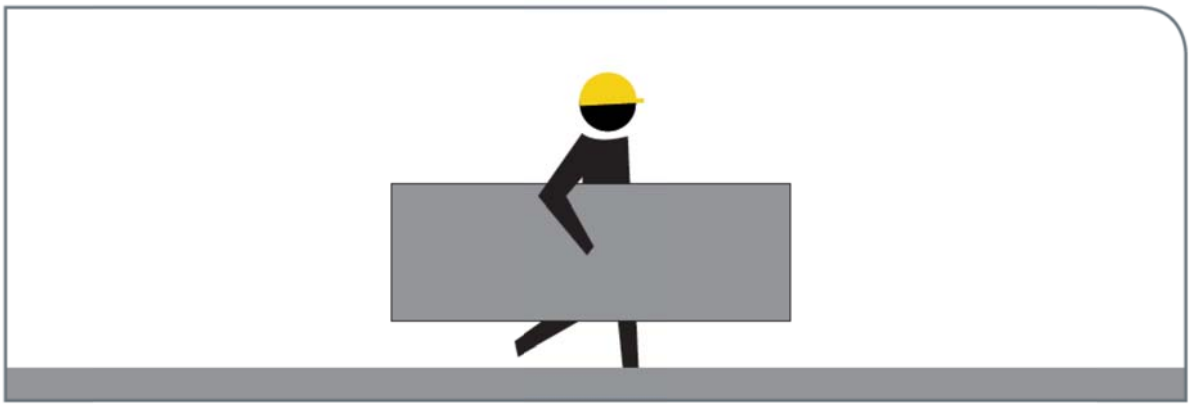
CIRCULATION - MANUTENTION

Soulever les lames et cassettes sans les riper les uns sur les autres afin d'éviter les rayures.





Pendant l'acheminement des lames et cassettes vers la zone de chantier, il est conseillé de les manipuler en position dressée



Acheminement des lames et cassettes (de préférence en position dressée)

PERFORMANCE MECANIQUE DES CASSETTES DE BARDAGE

Brap9 et Brap10

Le cahier 3747 est applicable. Des règles professionnelles sont en préparation

Extrait des Recommandations Professionnelles Bardages en acier protégé et en acier inoxydable,
Page 2012

ANNEXE N – PROCÉDURES D'ÉTABLISSEMENT DES TABLEAUX DE CHARGES/ PORTÉES ET DES FICHES TECHNIQUES SUIVANT LES DIFFÉRENTES MÉTHODES DE DIMENSIONNEMENT

N.1. Valeurs de calcul (suivant toutes méthodes essais ou calculs)

Pour chaque peau ou plateau, il y a lieu de déterminer les valeurs de calcul suivant les tableaux N.1a ou N.1b ci-dessous fonction de la méthode de dimensionnement retenue.

VALEURS DE CALCUL				EPAISSEURS (mm)					
Classe de tolérance :Nuance d'acier :				0,63	0,75	0,88	1,00	1,25	
Masse surfacique		kg/m ²	M						
Pression	Moments d'Inertie cm ⁴ /ml	Travée simple	I ₂						
		deux Travées Egales	I ₃						
		Continuité	I _m						
	Moments de flexion m.daN/ml	en Travée	système élastique	M _{2T}					
			système élasto-plastique	M _{3T}					
		sur appui	M _{3A}						
	Réaction sur appui.....daN/ml			R					
Dépression	Moments d'Inertie cm ⁴ /ml	Travée simple	I' ₂						
		deux Travées Egales	I' ₃						
		Continuité	I' _m						
	Moments de flexion m.daN/ml	en Travée	système élastique	M' _{2T}					
			système élasto-plastique	M' _{3T}					
		sur appui	M' _{3A}						
	Réaction sur appui.....daN/ml			S _a					

▲ Tableau N.1.a: Valeurs des capacités résistantes des profilés de bardages simples et double peau dans le cas d'un dimensionnement aux états limites selon l'Annexe E (méthode de calculs C ou D de l'article 6.1.3)

Le minimum de fixation est utilisé lors des essais en vue de valider leur capacité résistante.

Les vérifications des assemblages sont effectuées selon le paragraphe 8.4.2.

VALEURS DE CALCUL				EPAISSEURS (mm)					
Classe de tolérance :		Nuance d'acier :		0,63	0,75	0,88	1,00	1,25	
Masse surfacique		kg/m ²		M					
Pression	Moments d'inertie cm ⁴ /ml	Pour σ_{comEd} min		I_{effmax}					
		Pour σ_{comEd} max		I_{effmin}					
	Moments de flexion résistant m.daN/ml	en Travée	système élastique	$M_{c,Rd}$ ou M_{u2T}					
			système élasto-plastique	$M_{pl,Rd}$					
		sur appui	système élastique	$M_{c,Rd}$ ou M_{u3A}					
			système élasto-plastique	$M_{pl,Rd}$ ou M_{res}					
	Effort tranchant résistant en daN/ml	Appui de rive		$V_{b,Rd}$ ou V_{u2T}					
		Appui intermédiaire		$V_{b,Rd}$ ou V_{u3A}					
	Réaction d'appui résistante en daN/ml	Appui de rive		$R_{w,Rd}$ ou R_{u2T}					
		Appui intermédiaire		$R_{w,Rd}$ ou R_{u3A}					
Dépression	Moments d'inertie cm ⁴ /ml	Pour σ_{comEd} min		I'_{effmax}					
		Pour σ_{comEd} max		I'_{effmin}					
	Moments de flexion résistant en m.daN/ml	en Travée	système élastique	$M'_{c,Rd}$ ou M'_{u2T}					
			système élasto-plastique	$M'_{pl,Rd}$					
		sur appui	système élastique	$M'_{c,Rd}$ ou M'_{u3A}					
			système élasto-plastique	$M'_{pl,Rd}$ ou M'_{res}					
	Effort tranchant résistant en daN/ml	Appui de rive		$V'_{b,Rd}$ ou V'_{u2T}					
		Appui intermédiaire		$V'_{b,Rd}$ ou V'_{u3A}					
	Capacité résistante des assemblages en daN/ml	Appui de rive		Min ($F_{p,Rd}, F_{o,Rd}, F_{t,Rd}$) ou F'_{u2T}					
		Appui intermédiaire		Min ($F_{p,Rd}, F_{o,Rd}, F_{t,Rd}$) ou F'_{u3A}					

▲ Tableau N.1.b – Valeurs des capacités résistantes des profils utilisés dans les bardages simples et double peau dans le cas d'un dimensionnement aux états limites selon les Eurocodes et les Annexes L ou M (méthode de calcul B du paragraphe 6.1.3)

Dans le cas de l'utilisation de la méthode A aux contraintes admissibles du paragraphe 6.1.3, l'[Annexe O] s'applique.

Exemples de fiches techniques

Les cassettes sont identifiées à l'aide d'une fiche technique qui comporte au moins les indications suivantes :

- l'appellation commerciale ;
- le nom du fabricant ou du distributeur ;
- le schéma de la section droite, les principales dimensions étant cotées ;
- la nuance d'acier et la classe de tolérance d'épaisseur utilisées par référence aux normes ;
- la nature et la répartition des perforations éventuelles ;
- les valeurs des principales caractéristiques utilisées pour la définition des performances mécaniques du produit
- les tableaux définissant les portées limites utiles en fonction des charges appliquées hors poids propre de la tôle, pour au moins les deux cas courants de pose (travée simple et travées égales multiples), pour diverses épaisseurs de tôle et éventuellement pour divers critères, notamment de flèche ; et différente largeur d'appui
- la référence du rapport d'essais lorsque les performances sont déterminées par voie expérimentale ou à l'Eurocode si dimensionnement par calculs ou essais;
- la mention «information technique établie conformément aux dispositions des présentes Recommandations Professionnelles,
- la référence de l'organisme (tierce partie) qui a validé les essais et les tableaux de charge/portée

1. Exemple de fiche technique de cassette

Nom du produit		Cassettes XYZ		
Limite élastique de l'acier	F _y	MPa	280	
Épaisseur du revêtement de zinc (pour les deux faces)	Z275	mm	0,04	
Caractéristique	Symbole	Unité	Épaisseur nominale t (mm)	
			0,63	0,75
Poids propre du profil	g	kN/m ²		
Inertie brute du profil	I	cm ⁴ /m		
Hauteur de l'axe neutre efficace par rapport à la partie	e _c	mm		

**PERFORMANCE SISMIQUE DES BARDAGES EN LAMES SIMPLE PEAU ET DE BARDAGE RAPPORTE
(LAME = CLIN)**

B3 et B4

Validation sans justification particulière: extrait des Recommandations Professionnelles Bardages en acier protégé et en acier inoxydable, Rage 2012

Lorsque la hauteur h de bardage est inférieure à h_{lim} et sa masse surfacique m est inférieure à m_{lim} conformément aux dispositions du tableau 1.3 du guide ENS (tableau ci-après), ce bardage peut ne pas faire l'objet d'une analyse parasismique au sens de la NF EN 1998-1.

Familles d'éléments non structuraux du cadre bâti	Domaine d'application par famille notamment : – hauteur de référence (h_{lim}) – masse de référence (m_{lim})
Eléments de façade	Fixation à la structure par liaison mécanique seule : – $h_{lim} = 3,5$ m – $m_{lim} = 25$ kg/m ²

Autres cas

Le cahier 3747 s'applique

5.6 Stabilité en zones sismiques

5.6.1 Structure porteuse en béton (maçonneries exclues) ou MOB conforme au NF DTU 31.2

5.6.1.1 Domaine d'application

Les clins et cassettes métalliques peuvent être mis en œuvre sur des parois, planes verticales, en zones et bâtiments suivant le tableau ci-après (selon les arrêtés des 22 octobre 2010, 19 juillet 2011 et 25 octobre 2012) :

Tableau 11 – Mise en œuvre des clins et cassettes selon la zone de sismicité et la catégorie d'importance des bâtiments

Zones de sismicité	Catégories d'importance des bâtiments			
	I	II	III	IV
1				
2			X ①	
3		X ②	X	
4		X ②	X	
	Pose autorisée sans disposition particulière sur béton, maçonnerie et MOB conformes au NF DTU 31.2			
X	Pose autorisée sur parois planes et verticales en béton, et MOB conformes au NF DTU 31.2, selon les dispositions particulières décrites au § 5.6.1.2			
①	Pose autorisée sans disposition particulière selon le domaine d'emploi accepté pour les établissements scolaires (appartenant à la catégorie d'importance III) remplissant les conditions du paragraphe 1.1* des Règles de Construction Parasismiques PS-MI 89 révisées 92 (NF P06-014)			
②	Pose autorisée sans disposition particulière selon le domaine d'emploi accepté pour les bâtiments de catégorie d'importance II remplissant les conditions du paragraphe 1.1 des Règles de Construction Parasismiques PS-MI 89 révisées 92 (NF P06-014)			
	Justifications à apporter selon le § 5.6.1.3			
	* Le paragraphe 1.1 de la norme NF P06-014 décrit son domaine d'application.			

5.6.1.2 Dispositions particulières pour pose en zones sismiques

Pour les zones et bâtiments de catégories d'importance suivantes :

- zone de sismicité 2 : bâtiments de catégorie d'importance III
- zones de sismicité 3 et 4 : bâtiments de catégories d'importance II et III

Les dispositions suivantes doivent être adoptées :

- pattes-équerres sur béton : longueur maximale 250 mm ;
- ossature métallique en paroi de MOB : profil symétrique, et fixée symétriquement ;
- entraxe des ossatures :
 - ossature métallique : 1 000 mm,
 - ossature bois : 600 mm porté à 645 mm en MOB ;
- entraxe maximum pattes-équerres sur béton ou tire-fond dans montants de paroi de MOB : 1 m ;
- masse surfacique maximale des parements métalliques : 20 kg/m².

Les sollicitations sismiques à prendre en compte dans les chevilles de fixation des pattes-équerres et des tire-fonds

L'ossature du bardage rapporté (clins ou cassettes métalliques) doit être recoupée au droit de chaque plancher.

Les clins et cassettes métalliques ne doivent pas ponter ce fractionnement en étant fixés sur les deux ossatures. Le pontage est possible si les clins et cassettes ne sont fixés que sur une des deux ossatures.

5.6.1.3 Justifications à apporter dans les autres cas

La validation se fait par essais selon l'annexe 7 du *e-Cahier CSTB 3725* avec une interprétation par le CSTB sous forme de consultance validant le programme d'essais et une gamme (dimensions, épaisseurs, pattes-équerres, etc.).

L'ossature du bardage rapporté (clins ou cassettes métalliques) doit être recoupée au droit de chaque plancher. Les clins et cassettes métalliques ne doivent pas ponter ce fractionnement d'ossature.

Le rapport de consultance du CSTB précise :

- la gamme validée ;
- le domaine d'emploi validé (zones de sismicité et catégories d'importance de bâtiments validées) ;
- les classes de sol ;
- les dispositions constructives à prendre en compte : fractionnement de l'ossature à chaque plancher, etc.

PERFORMANCE FEU DES PLAQUES NERVUREES, PLATEAUX, CASSETTES ET LAMES DE BARDAGE

B1 à B4, B13 à B17, B18, Brap1 à Brap10, Lame de sous face

Rappel sur le classement des Euroclasses en réaction au feu (selon arrêté du 20/12/2002)

Réaction au feu (Extrait)

Arrêté dit de transposition
Du 20/12/2002 paru au JO le 31/12/2002

Classes selon NF EN 13501-1			Exigences
A1			Incombustible
A2	s1	d0	M0
A2	s1 s2 s3	d1 d0 d1	M1
B	s1 s2 s3	d0 d1	
C	s1 s2 s3	d0 d1	M2
D	s1 s2 s3	d0 d1	M3
			M4 (non gouttant)
Toutes classes autres que E-d2 et F			M4

Classement des quelques revêtements classiques (selon NF EN 14782)

5.2 Réaction au feu

5.2.1 Produits satisfaisant aux prescriptions de la classe A1 pour la réaction au feu sans nécessité d'essais

Les produits sans revêtement organique sont considérés satisfaire aux prescriptions de la classe de performance A1 pour la caractéristique réaction au feu conformément aux dispositions de la Décision CE 96/603, modifiée, sans nécessité d'essais.

5.2.2 Produits classés sans nécessité d'essais ultérieurs (option CWFT)

Les produits avec un revêtement de polyester présentant une épaisseur nominale maximale de 25 µm ayant un PCS jusqu'à 1 MJ/m² (inclus) ou une masse ≤ 70 g/m² sont considérés satisfaire aux prescriptions de la classe de performance A1 pour la réaction au feu sans essais supplémentaires conformément à la Décision de la Commission applicable.

Les produits avec un revêtement de plastisol présentant une épaisseur nominale maximale de 200 µm ayant un PCS jusqu'à 7 MJ/m² (inclus) ou une masse ≤ 300 g/m² sont considérés satisfaire aux prescriptions de la classe de performance C-s3,d0 pour la réaction au feu sans essais supplémentaires conformément à la Décision de la Commission applicable.

DECISIONS

COMMISSION DECISION

of 2 December 2010

establishing the classes of reaction-to-fire performance for certain construction products as regards steel sheets with polyester coating and with plastisol coating

(notified under document C(2010) 389)

(Text with EEA relevance)

(2010/737/EU)

THE EUROPEAN COMMISSION,

Having regard to the Treaty on the Functioning of the European Union,

Having regard to Council Directive 89/106/EEC of 21 December 1988, on the approximation of laws, regulations and administrative provisions of the Member States relating to construction products⁽¹⁾, and in particular Article 20(2)(a) thereof,

After consulting the Standing Committee on Construction,

Whereas:

- (1) Directive 89/106/EEC envisages that in order to take account of different levels of protection for the construction works at national, regional or local levels, it may be necessary to establish in the interpretative documents classes corresponding to the performance of products in respect of each essential requirement. Those documents have been published as the 'Communication of the Commission with regard to the interpretative documents of Directive 89/106/EEC'⁽²⁾.
- (2) With respect to the essential requirement of safety in the event of fire, interpretative document No 2 lists a number of interrelated measures which together define the fire safety strategy to be variously developed in the Member States.
- (3) Interpretative document No 2 identifies one of those measures as the limitation of the generation and spread of fire and smoke within a given area by limiting the potential of construction products to contribute to the full development of a fire.

- (4) The level of that limitation may be expressed only in terms of the different levels of reaction-to-fire performance of the products in their end-use application.
- (5) By way of harmonised solution, a system of classes was adopted in Commission Decision 2000/147/EC of 8 February 2000 implementing Council Directive 89/106/EEC as regards the classification of the reaction-to-fire performance of construction products⁽³⁾.
- (6) In the case of steel sheets with polyester coating and with plastisol coating it is necessary to use the classification established in Decision 2000/147/EC.
- (7) The reaction-to-fire performance of many construction products and/or materials, within the classification provided for in Decision 2000/147/EC, is well established and sufficiently well known to fire regulators in Member States that they do not require testing for this particular performance characteristic,

HAS ADOPTED THIS DECISION:

Article 1

The construction products and/or materials which satisfy all the requirements of the performance characteristic 'reaction-to-fire' without need for further testing are set out in the Annex.

Article 2

The specific classes to be applied to different construction products and/or materials, within the reaction-to-fire classification adopted in Decision 2000/147/EC, are set out in the Annex to this Decision.

Article 3

Products shall be considered in relation to their end-use application, where relevant.

⁽¹⁾ OJ L 40, 11.2.1989, p. 12.

⁽²⁾ OJ C 62, 28.2.1994, p. 1.

⁽³⁾ OJ L 50, 23.2.2000, p. 14.

Article 4

This Decision is addressed to the Member States.

Done at Brussels, 2 December 2010.

For the Commission
Antonio TAJANI
Vice-President

CWFT Décision 96/603/CE du 4 octobre 1996

1996D0603 — FR — 12.10.2000 — 001.001 — 1

Ce document constitue un outil de documentation et n'engage pas la responsabilité des institutions

► **B****DÉCISION DE LA COMMISSION
du 4 octobre 1996**

établissant la liste des produits appartenant aux classes A «Aucune contribution à l'incendie»
prévues dans la décision 94/611/CE en application de l'article 20 de la directive 89/106/CEE du
Conseil sur les produits de construction

(Texte présentant de l'intérêt pour l'EEE)

(96/603/CE)

(JO L 267 du 19.10.1996, p. 23)

Modifiée par:

	Journal officiel		
	n°	page	date
► M1 Décision 2000/605/CE de la Commission du 26 septembre 2000	L 258	36	12.10.2000

▼ B

ANNEXE

▼ M1

Matériaux devant être considérés comme appartenant aux classes de réaction au feu A1 et A1_{FL} prévues dans la décision 2000/147/CE sans essai préalable

▼ B*Remarques générales*

Pour être considérés comme appartenant ► M1 aux classes A1 et A1_{FL} ◀ sans essai préalable, les produits ne doivent être construits qu'à partir d'un ou de plusieurs des matériaux énumérés ci-dessous. Les produits résultant du collage d'un ou plusieurs des matériaux énumérés ci-dessous seront considérés comme appartenant ► M1 aux classes A1 et A1_{FL} ◀ sans essai préalable si leur teneur en colle ne dépasse pas 0,1 % en poids ou en volume ► M1 (selon la valeur la plus stricte) ◀.

Les panneaux (assemblage de matériaux isolants, par exemple) comportant une ou plusieurs couches organiques, ou les produits contenant un matériau organique réparti de manière non homogène (à l'exception de la colle) sont exclus de la liste.

Les produits constitués d'un des matériaux ci-dessous recouvert d'une couche inorganique (produits recouverts d'une couche de protection métallique, par exemple) doivent également être considérés comme appartenant ► M1 aux classes A1 et A1_{FL} ◀ sans essai préalable.

Aucun des matériaux figurant dans le tableau ne peut contenir plus de 1 % en poids ou en volume ► M1 (selon la valeur la plus stricte) ◀ de matériau organique réparti de manière homogène.

Matériau	Remarques
Argile expansée	
Perlite expansée	
Vermiculite expansée	
Laine minérale	
Verre cellulaire	
Béton	Comprend le béton prêt à l'emploi et les produits préfabriqués en béton armé et en béton précontraint
Béton de granulats (granulats minéraux légers et de faible densité, sauf isolation thermique intégrale)	Peut contenir des adjuvants et des additifs (comme les cendres volantes), des pigments et d'autres matériaux. Comprend les éléments préfabriqués
Éléments en béton cellulaire autoclavé	Éléments contenant des liants hydrauliques, tels du ciment et/ou de la chaux mélangés à des matériaux fins (matériaux siliceux, cendres volantes, laitier de haut fourneau), et un ajout générant des inclusions gazeuses. Comprend les éléments préfabriqués
Fibrociment	
Ciment	
Chaux	
Laitier de haut-fourneau/cendres volantes	
Granulats minéraux	
Fer, acier et acier inoxydable	Sauf sous forme très divisée
Cuivre et alliages de cuivre	Sauf sous forme très divisée
Zinc et alliages de zinc	Sauf sous forme très divisée
Aluminium et alliages d'aluminium	Sauf sous forme très divisée

PERFORMANCE EN CAS DE CHOC DES LAMES ET CASSETTES DE BARDAGE

B3, B4, B13 à B16, Brap5 à Brap10, Lame de sous face

Cette exigence de sécurité est requise dans le cas de bâtiment à plusieurs niveaux.

Cette exigence est satisfaite lorsque les dispositions technologiques du présent document sont respectées.

Sécurité en cas de choc en façades :

- **Essai NF P 08-301**
- **P 08-302 exploitation des essais (classement Q1 à Q4)**